

**Flansch Edelstahl 316 DN150 x  
168,3 mm DIN Flansch x  
Stumpfschweißung 10bar  
DN150 PN10/16 (0080640)**



# TECHNISCHE DATEN

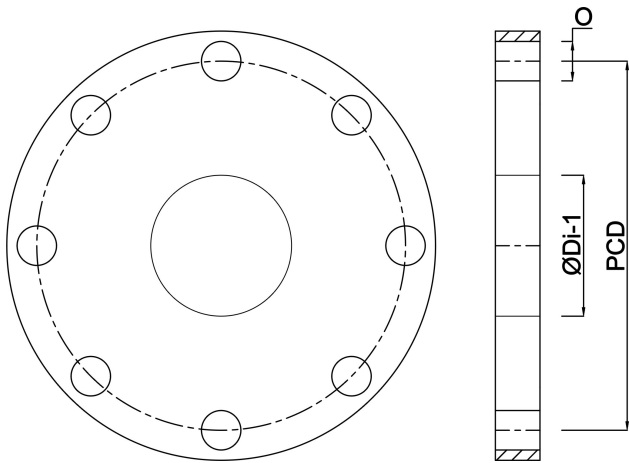
Werkstoff	Edelstahl 316
Anschluss	DIN Flansch x Stumpfschweißung
DIN Norm	DIN 2576
Arbeitsdruck	10 bar
Maß	DN150 x 168,3 mm
DN	150
Innen ø	170,5 mm
Flansch	PN10/16
Durchmesser	168,3 mm
Außen ø	285 mm
Gewicht	7 kg
Dicke	24 mm
Loch ø	22 mm
Löcher	8

# ABMESSUNGEN

O	22 mm
---	-------

PCD 240 mm

ØDi-1 170.5 mm



**Generiert am: 22.05.2026**

bevo Vertriebs GmbH  
Industriestraße 18  
32602 VLOTHO-EXTER  
Deutschland  
+49 (0) 5228 959 0  
[info@bevo.com](mailto:info@bevo.com)  
<http://www.bevo.com>