

**Losflansch PP/Stahl PP 400 mm
SDR11 16bar DN400 Schwarz
PN10 (7031735)**



TECHNISCHE DATEN

Farbe Schwarz

Werkstoff PP/Stahl

Oberflächenbehandlung PP

Klasse SDR11

Arbeitsdruck 16 bar

Maß 400 mm

DN 400

Flansch PN10

Außen ø 574 mm

Gewicht 17.74 kg

Dicke 46 mm

Loch ø 26 mm

Löcher 16

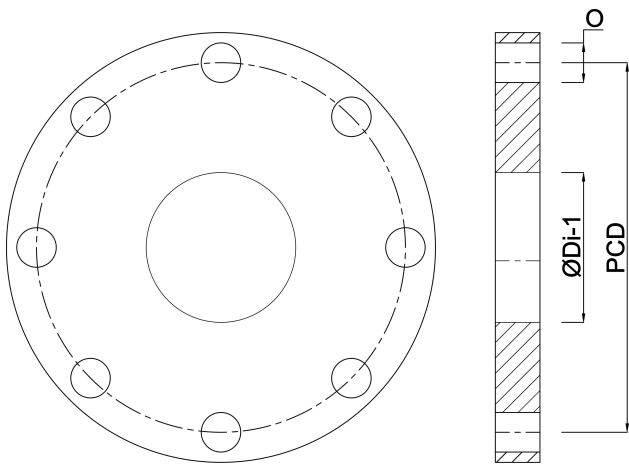
ABMESSUNGEN

O 26 mm

PCD 515 mm

ØDi-1

430 mm



Generiert am: 22.05.2026

bevo Vertriebs GmbH
Industriestraße 18
32602 VLOTHO-EXTER
Deutschland
+49 (0) 5228 959 0
info@bevo.com
<http://www.bevo.com>