

# Profec Kugelhahn PVC-U 110 mm Klebemuffe 10bar DN80 Grau Typ 2000 (0111384)



# TECHNISCHE DATEN

Farbe Grau

Typ 2000

Werkstoff PVC-U

Bedienung Hebel

Griff-Farbe Rot

Material Hebel/Griff PVC-U

Gehäusekonstruktion 3-teilig

Material Gehäuse PVC-U

Material Dichtung PE/EPDM

Anschluss Klebemuffe

Temperaturbereich 10°C - 60°C

Maß 110 mm

DN 80

Arbeitsdruck 10 bar

# ABMESSUNGEN

Ct-1 165 mm

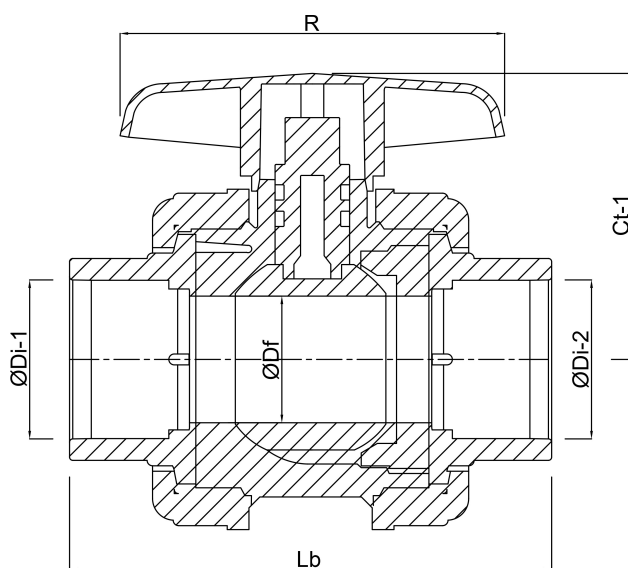
Lb 275 mm

R 215 mm

ØDf 80 mm

ØDi-1 110 mm

ØDi-2 110 mm



**Generiert am: 23.05.2026**

bevo Vertriebs GmbH  
Industriestraße 18  
32602 VLOTHO-EXTER  
Deutschland  
+49 (0) 5228 959 0  
[info@bevo.com](mailto:info@bevo.com)  
<http://www.bevo.com>