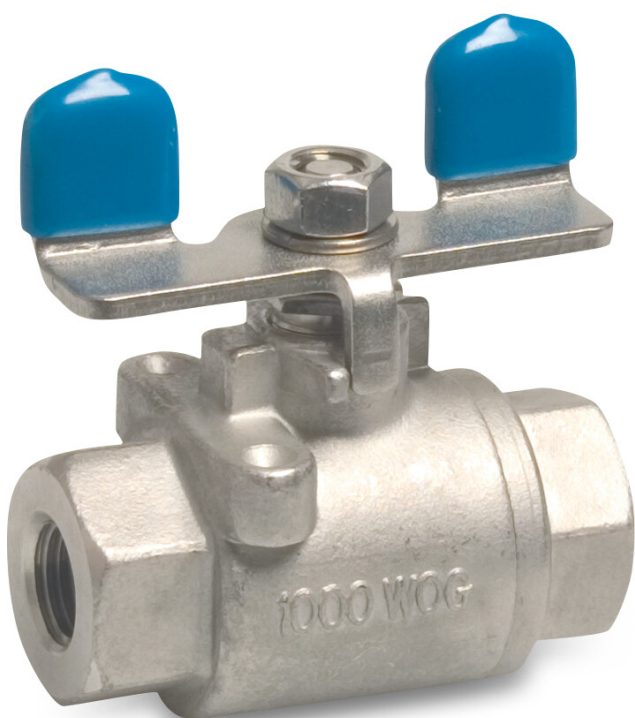


Profec Zweiteiliger Kugelhahn Edelstahl 316 3/8" Innengewinde 50bar (0090981)



TECHNISCHE DATEN

Werkstoff Edelstahl 316

Bedienung Flügelgriff

Griff-Farbe Blau

Material Hebel/Griff Edelstahl

Material Dichtung PTFE

Anschluss Innengewinde

Arbeitsdruck 50 bar

Maß 3/8"

ABMESSUNGEN

Ct-1 38 mm

F-1 12.3 mm

F-2 12.3 mm

Lb 49 mm

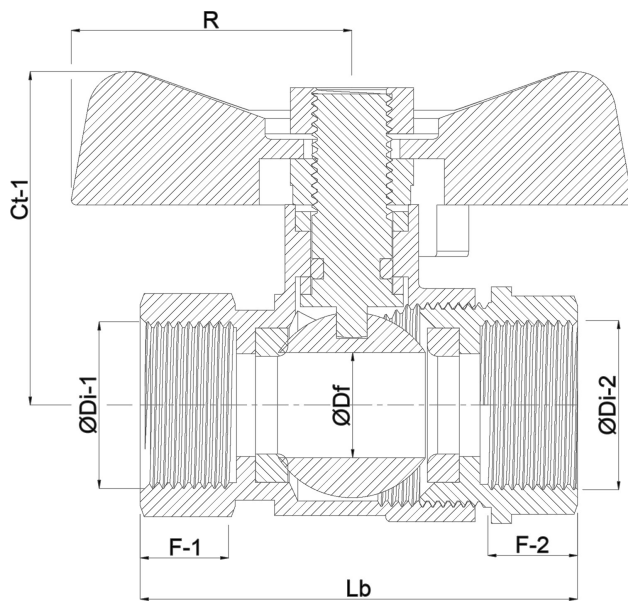
R 30 mm

ØDf 12.5 mm

ØDi-1 3/8 "

ØDi-2

3/8 "



Generiert am: 22.05.2026

bevo Vertriebs GmbH
Industriestraße 18
32602 VLOTHO-EXTER
Deutschland
+49 (0) 5228 959 0
info@bevo.com
<http://www.bevo.com>