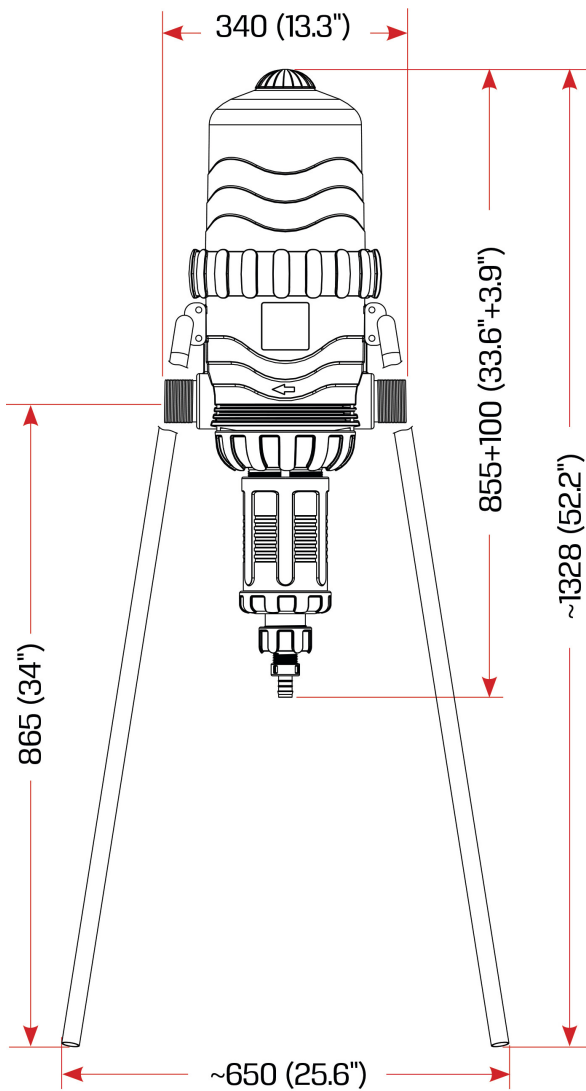


**Tefen Dosierpumpe 2" x 10 mm  
x 2" Außengewinde x  
Schlauchtülle x Außengewinde  
Typ MixRite TF 25 0.3% - 2.5%  
(7024298)**



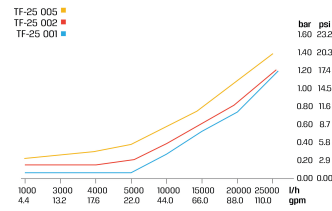
# TECHNISCHE DATEN

Typ	MixRite TF 25
Material Dichtung	NBR
Anschluss	Außengewinde x Schlauchtülle x Außengewinde
Durchflussmenge	2000 - 25000 ltr/h
Maß	2" x 10 mm x 2"
Einstellbare Dosierung	0,3 - 2,5%
Empf. Druck	1.0 - 8.0 bar

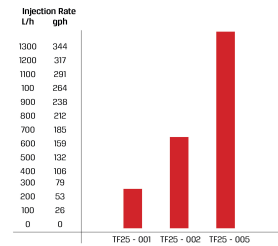


	L (Height)	
	On/Off	Air Release
Max.	1030 (40.5")	1000 (39.3")
Min.	880 (34.6")	900 (35.4")

Pressure Loss



Max. injection rate/h



## PRODUKTINFORMATIONEN

Im Lieferumfang enthalten sind ein Saugrohr, eine Halterung und 4 Stützfüße sowie ein Dichtungssatz. Die Länge des Saugrohrs beträgt 2,5 m. Verwendung mit Düngertlösungen und

nicht mit Säuren.

Beachten Sie unsere Tabelle zur chemischen Verträglichkeit, um das richtige Modell für Ihre Anwendung auszuwählen.

**Generiert am: 03.07.2026**

bevo Vertriebs GmbH  
Industriestraße 18  
32602 VLOTHO-EXTER  
Deutschland  
+49 (0) 5228 959 0  
[info@bevo.com](mailto:info@bevo.com)  
<http://www.bevo.com>