

**Y-Stück POM 12 mm**  
**Schlauchtülle 10bar Weiß**  
**(0440304)**



# TECHNISCHE DATEN

Farbe Weiß

Werkstoff POM

Anschluss Schlauchtülle

Max. Temperatur 80 °C

Arbeitsdruck 10 bar

Max. Temp. 80 °C

Maß 12 mm

# ABMESSUNGEN

Cb-1 31.5 mm

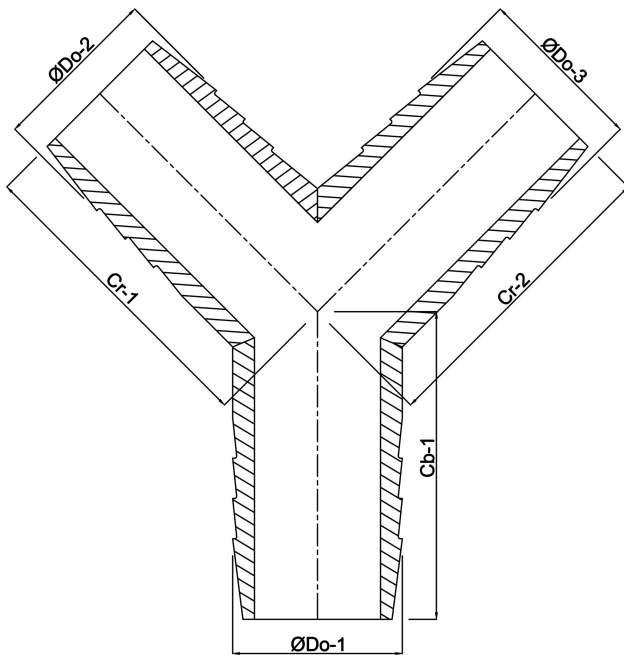
Cr-1 31.5 mm

Cr-2 31.5 mm

ØDo-1 12 mm

ØDo-2 12 mm

ØDo-3 12 mm



**Generiert am: 12.06.2026**

bevo Vertriebs GmbH  
Industriestraße 18  
32602 VLOTHO-EXTER  
Deutschland  
+49 (0) 5228 959 0  
[info@bevo.com](mailto:info@bevo.com)  
<http://www.bevo.com>