

VIR Kugelhahn PP 3/4"
Innengewinde 16bar DN20
Schwarz Typ 220 (0401583)



TECHNISCHE DATEN

Farbe	Schwarz
Typ	220
Werkstoff	PP
Bedienung	Hebel
Griff-Farbe	Rot
Material Hebel/Griff	glasfaserverstärktes Nylon
Gehäusekonstruktion	1-teilig
Material Kugel	Messing hart verchromt
Material Gehäuse	PP
Material Dichtung	PTFE
Anschluss	Innengewinde
Min. temp.	0 °C
Temperaturbereich	0°C - 75°C
Arbeitsdruck	16 bar
Max. Temp.	75 °C
Maß	3/4"
DN	20

ABMESSUNGEN

Lb 72 mm

ØDi-1 3/4 "

ØDi-2 3/4 "

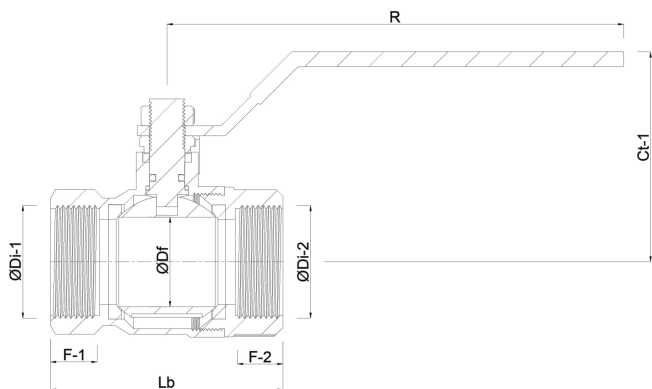
F-1 17.5 mm

F-2 17.5 mm

Ct-1 59 mm

R 102 mm

ØDf 20 mm



Generiert am: 02.10.2025

bevo Vertriebs GmbH
Industriestraße 18
32602 VLOTHO-EXTER
Deutschland

+49 (0) 5228 959 0
info@bevo.com
<http://www.bevo.com>