

Profec
Kugelrückflussverhinderer, mit
Anlüftung Sphäroguss
(GGG40) Epoxybeschichtung
DN100 DIN Flansch 10bar
DN100 Blau PN10/16 (0401931)



TECHNISCHE DATEN

Farbe Blau

Werkstoff Sphäroguss (GGG40)

Oberflächenbehandlung Epoxybeschichtung

Material (Deckel) Gußeisen GG 40

Material Gehäuse Sphäroguss (GGG40)

Material Dichtung NBR

Anschluss DIN Flansch

Dichtung

DIN Norm DIN 2501

Temperaturbereich -20°C - 100°C

RAL Nummer RAL5017

Öffnungsdruck 1 bar

Arbeitsdruck 10 bar

Material Kugel Kohlenstoff/NBR

Maß DN100

Länge 300 mm

DN 100

Flansch PN10/16

Außen ø 215 mm

Löcher 8

ABMESSUNGEN

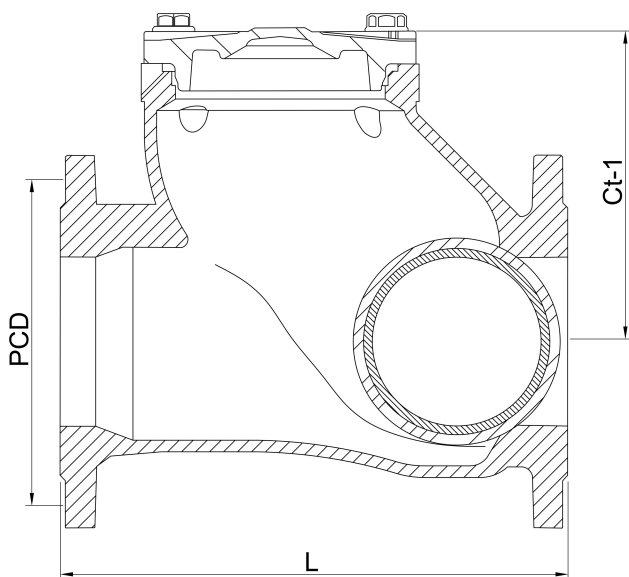
Baulänge din 3202 f6

Ct-1 180 mm

Einbaumass din 3202 f6

L 300 mm

PCD 180 mm



PRODUKTINFORMATIONEN

Einbau horizontal oder vertikal.

Baulänge nach EN 558-1, ser. 48 (DIN 3202 F6)

Flanschen nach EN 1092-2 (DIN 2501)

Generiert am: 23.05.2026

bevo Vertriebs GmbH
Industriestraße 18
32602 VLOTHO-EXTER
Deutschland
+49 (0) 5228 959 0
info@bevo.com
<http://www.bevo.com>