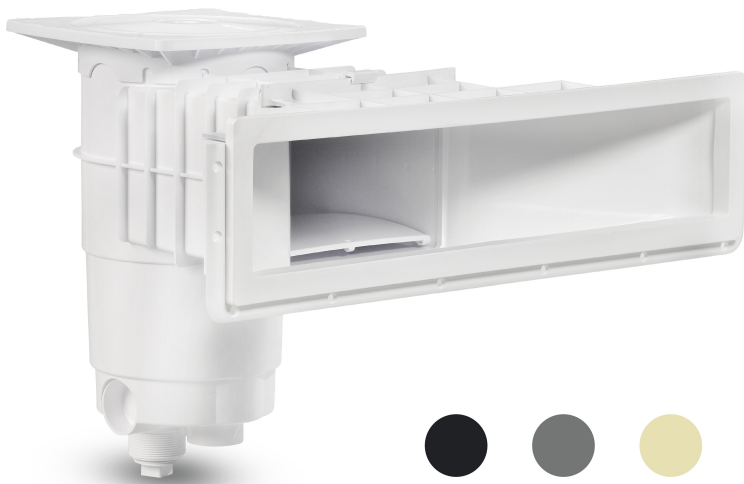


Weltico Skimmer ABS 1 1/2" x 2" Innengewinde Sand Typ A600 Design (7039325)



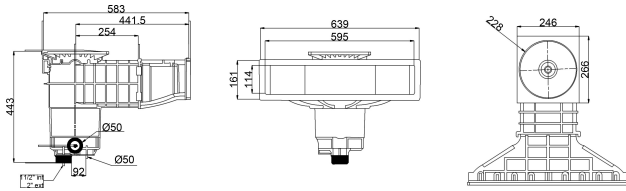
weltico

TECHNISCHE DATEN

Typ	A600 Design
Werkstoff	ABS/Edelstahl
Geeignet für	Folien und Betonbecken
Anschluss	Innengewinde
Farbe	Sand
Maß	1 1/2" x 2"

ABMESSUNGEN

A	583 mm
B	443 mm
C	639 mm
D	161 mm
E	266 mm
F	317 mm
G	595 mm
H	114 mm



PRODUKTINFORMATIONEN

Ca. 7 m³/h (bei einer Geschwindigkeit von 1,5 m/s) bei Anschluss an den 1 1/2" - Auslass mit einem Ø50-Rohr
Ca. 10 m³/h (bei einer Geschwindigkeit von 1,5 m/s) bei Anschluss an den 2"-Auslass mit einem Ø63-Rohr

Generiert am: 27.05.2026

bevo Vertriebs GmbH
Industriestraße 18
32602 VLOTHO-EXTER
Deutschland
+49 (0) 5228 959 0
info@bevo.com
<http://www.bevo.com>