

**Profec Gewindeflansch Stahl  
DN80 x 3" DIN Flansch x  
Innengewinde 16bar Schwarz  
PN10/16 (1180217)**



# TECHNISCHE DATEN

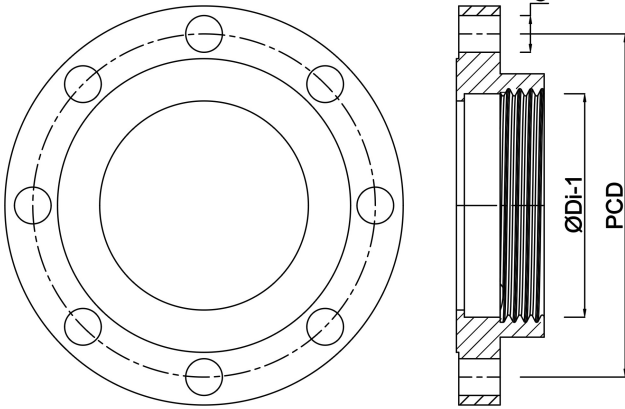
Farbe	Schwarz
Werkstoff	Stahl
Anschluss	DIN Flansch x Innengewinde
DIN Norm	DIN 2566
Flansch	PN10/16
Arbeitsdruck	16 bar
Maß	DN80 x 3"
Durchmesser	88,9 mm
Außen ø	200 mm
Gewicht	3.95 kg
Höhe	34 mm
Dicke	20 mm
Lochkreis	160 mm
Loch ø	18 mm
Löcher	4

# ABMESSUNGEN

O 18 mm

PCD 160 mm

ØDi-1 3 "



**Generiert am: 24.05.2026**

bevo Vertriebs GmbH  
Industriestraße 18  
32602 VLOTHO-EXTER  
Deutschland  
+49 (0) 5228 959 0  
[info@bevo.com](mailto:info@bevo.com)  
<http://www.bevo.com>