

**Profec Klebeflansch PVC-U
DN40 x 50 mm DIN Flansch x
Klebemuffe 10bar DN40 Grau
PN10 (0111084)**



TECHNISCHE DATEN

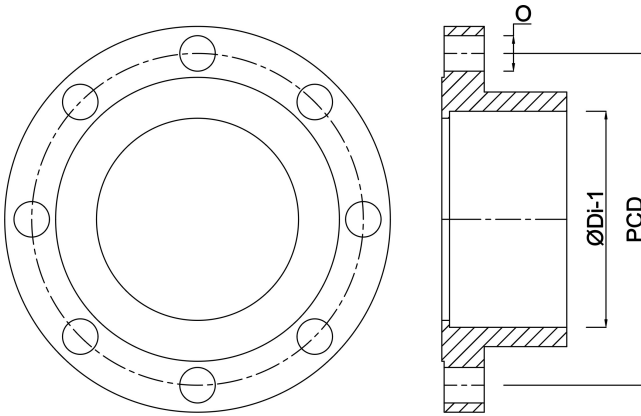
Farbe	Grau
Werkstoff	PVC-U
Anschluss	DIN Flansch x Klebemuffe
Maß	DN40 x 50 mm
Bolzen	
DN	40
Flansch	PN10
Außen ø	150 mm
Gewicht	0.28 kg
Schraubenlänge	75 mm
Dicke	16 mm
Arbeitsdruck	10 bar
Loch ø	18 mm
Löcher	4

ABMESSUNGEN

Ø	18 mm
---	-------

PCD 110 mm

ØDi-1 50 mm



Generiert am: 13.03.2026

bevo Vertriebs GmbH
Industriestraße 18
32602 VLOTHO-EXTER
Deutschland
+49 (0) 5228 959 0
info@bevo.com
<http://www.bevo.com>