

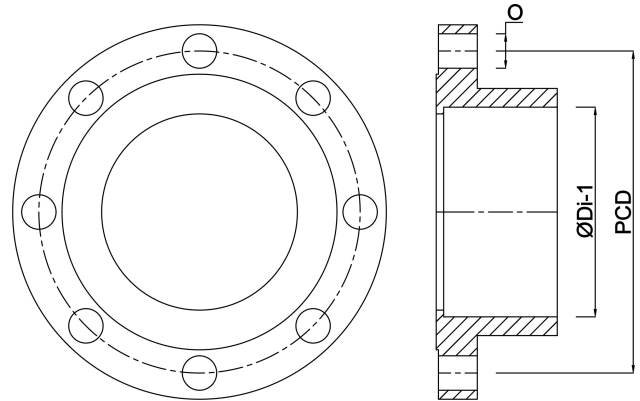
VDL Klebeflansch PVC-U 110 mm Klebemuffe 10bar DN100 Grau PN10 Typ B (7018251)



V-L Van de Lande

PCD 181/190,5 mm

ØDi-1 110 mm



Generiert am: 24.05.2026

bevo Vertriebs GmbH
Industriestraße 18
32602 VLOTHO-EXTER
Deutschland
+49 (0) 5228 959 0
info@bevo.com
<http://www.bevo.com>