

**Profec Blindflansch PVC-U**  
**DN100 x 110 mm DIN Flansch**  
**16bar DN100 Grau PN10/16**  
**(0111027)**



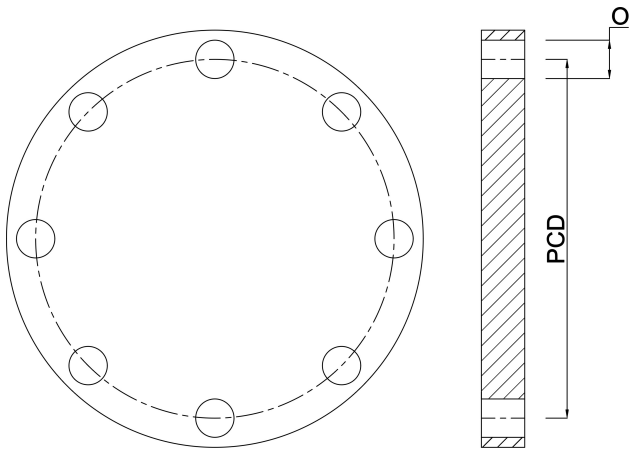
# TECHNISCHE DATEN

Farbe	Grau
Werkstoff	PVC-U
Anschluss	DIN Flansch
Maß	DN100 x 110 mm
Bolzen	
Verpackung	18 St.
DN	100
Flansch	PN10/16
Außen ø	220 mm
Gewicht	0.766 kg
Schraubenlänge	100 mm
Dicke	22 mm
Arbeitsdruck	16 bar
Loch ø	18 mm
Löcher	8

# ABMESSUNGEN

O 18 mm

PCD 180 mm



## PRODUKTINFORMATIONEN

Für PCD, Lochgröße und -nummer siehe Technische Daten So identifizieren Sie einen Flansch auf der Rückseite des Katalogs (PCD ist gleich K)

**Generiert am: 23.05.2026**

bevo Vertriebs GmbH  
Industriestraße 18  
32602 VLOTHO-EXTER  
Deutschland  
+49 (0) 5228 959 0  
[info@bevo.com](mailto:info@bevo.com)  
<http://www.bevo.com>