

**Hochschicht Filter Polyester  
Gel-beschichtet 1 1/2"  
Außengewinde 2,5bar Weiß  
Typ mit 6-Wegeventil ø650mm  
(7016534)**



# TECHNISCHE DATEN

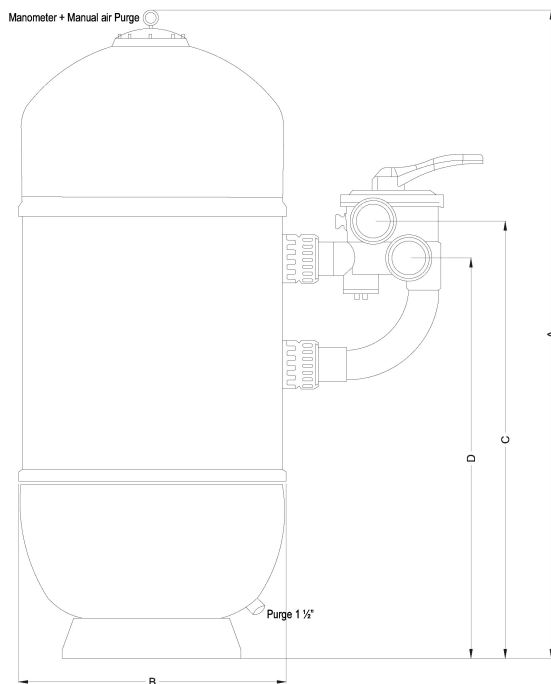
Farbe	Weiß
Werkstoff	Polyester Gel-beschichtet
Anschluss	Außengewinde
Arbeitsdruck	2,5 bar
Max. Temp.	42 °C
Maß	1 1/2"
Durchmesser	650 mm
Gewicht	44 kg
Sandmenge	475 kg
Filterfläche	0.33 m <sup>2</sup>
Max Durchfluss	15 m <sup>3</sup> /h
Max. Poolvol.	80 m <sup>3</sup>

# ABMESSUNGEN

A	1600 mm
B	650 mm
C	1121 mm

D

1060 mm



## PRODUKTINFORMATIONEN

Dieser laminierte Tiefenfilter besteht aus einem speziellen verstärkten Polyester und ist dank einer äußeren Gelcoat-Beschichtung UV-beständig. Die größere Tiefe des Filtermediums ermöglicht eine verbesserte Filterleistung.

- Hergestellt in Italien
- Nicht korrodierender Gelcoat-Glasfasertank
- Glatte Oberfläche
- Transparenter Deckel bietet freie Sicht auf das Filtermedium
- Manometer
- Grenzwert der Rückspülung  $\geq 0,5$  kpa

**Generiert am: 25.05.2026**

bevo Vertriebs GmbH  
Industriestraße 18  
32602 VLOTHO-EXTER  
Deutschland  
+49 (0) 5228 959 0  
[info@bevo.com](mailto:info@bevo.com)  
<http://www.bevo.com>