

**VDL Winkel 90° PVC-U 50 mm x  
1 1/2" Klebemuffe x  
Innengewinde 16bar Grau mit  
Edelstahl Ring Typ verstärkt  
(7002636)**



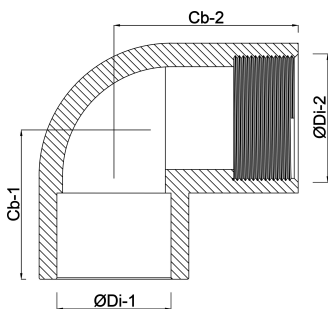
**V-L Van de Lande**

# TECHNISCHE DATEN

Farbe	Grau
Typ	verstärkt
Werkstoff	PVC-U
Ausführung	mit Edelstahl Ring
Anschluss	Klebhemmung x Innengewinde
Maß	50 mm x 1 1/2"
Arbeitsdruck	16 bar

# ABMESSUNGEN

ØDi-1	50 mm
ØDi-2	1 1/2 "
Cb-1	59 mm
Cb-2	59 mm



**Generiert am: 05.10.2025**

bevo Vertriebs GmbH  
Industriestraße 18  
32602 VLOTHO-EXTER  
Deutschland  
+49 (0) 5228 959 0  
[info@bevo.com](mailto:info@bevo.com)  
<http://www.bevo.com>