

Gewindeflansch Stahl Verzinkt 4" Quadratflansch x Außengewinde (0200576)

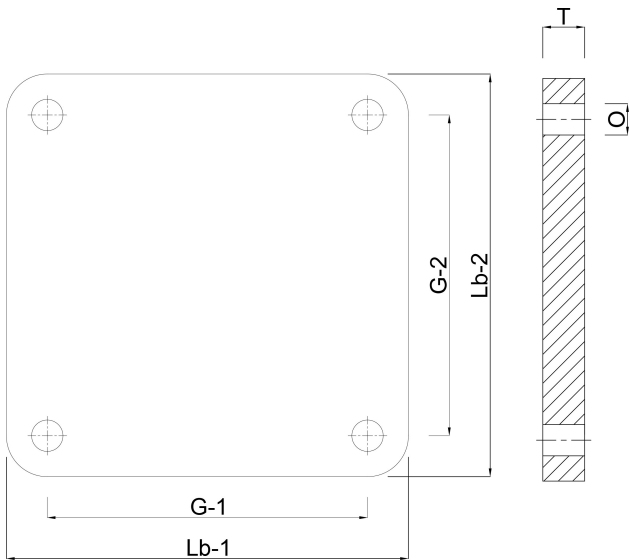


TECHNISCHE DATEN

Werkstoff	Stahl
Oberflächenbehandlung	Verzinkt
Anschluss	Quadratflansch x Außengewinde
Innen ø	104 mm
Außen ø	114 mm
Loch ø	13 mm
Löcher	4
Maß	4"

ABMESSUNGEN

G-1	150 mm
G-2	150
Lb	180 mm
Lb-2	180 mm
Lochabstand	150 x 150 mm
O	13 mm
T	8 mm



Generiert am: 23.05.2026

bevo Vertriebs GmbH
Industriestraße 18
32602 VLOTHO-EXTER
Deutschland
+49 (0) 5228 959 0
info@bevo.com
<http://www.bevo.com>