

Profec Kugelhahn Messing Vernickelt 3" Innengewinde 25bar Typ 100 (0403009)



TECHNISCHE DATEN

Typ 100

Werkstoff Messing

Oberflächenbehandlung Vernickelt

Bedienung Hebel

Griff-Farbe Rot

Material Hebel/Griff Stahl

Material Kugel Messing hart verchromt

Material Gehäuse Messing

Material Dichtung PTFE

Anschluss Innengewinde

Temperaturbereich -20°C - 120°C

Arbeitsdruck 25 bar

Maß 3"

ABMESSUNGEN

Ct-1 128.8 mm

F-1 27.5 mm

F-2 27.5 mm

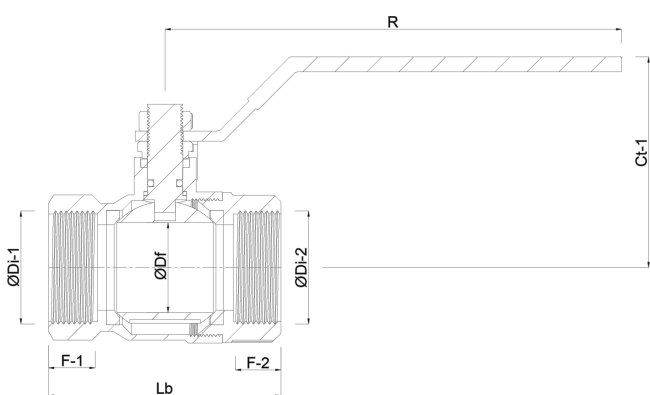
Lb 151.4 mm

R 279.5 mm

ØDf 75 mm

ØDi-1 3 "

ØDi-2 3 "



Generiert am: 08.05.2026

bevo Vertriebs GmbH
Industriestraße 18
32602 VLOTHO-EXTER
Deutschland
+49 (0) 5228 959 0
info@bevo.com
<http://www.bevo.com>