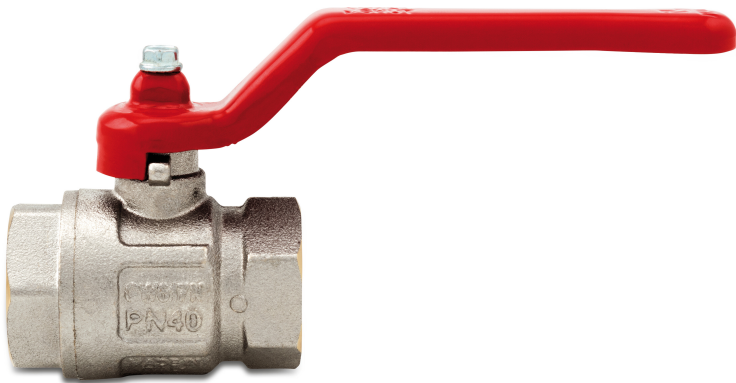


Itap Kugelhahn Messing Vernickelt 1/2" Innengewinde 50bar Typ 090 (0402313)



TECHNISCHE DATEN

Typ 090

Werkstoff Messing

Oberflächenbehandlung Vernickelt

Bedienung Hebel

Griff-Farbe Rot

Material Hebel/Griff Stahl

Material Kugel Messing hart verchromt

Material Gehäuse Messing

Material Dichtung PTFE

Anschluss Innengewinde

Max. Temperatur 150 °C

Minimale Mediumtemperatur -20 °C
(kontinuierlich)

Durchgang full

Maß 1/2"

Arbeitsdruck 50 bar

ABMESSUNGEN

Lb 50,5 mm

ØDi-1 1/2 "

ØDi-2 1/2 "

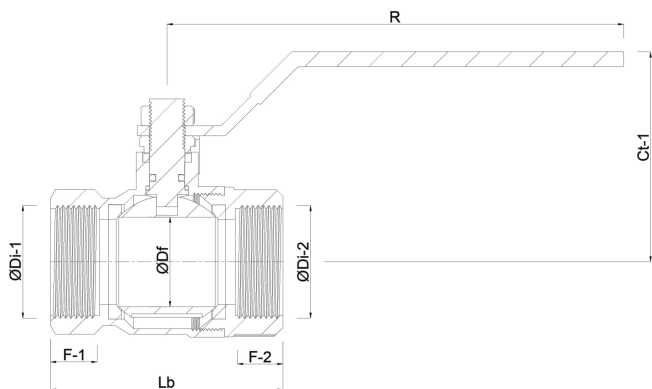
F-1 12,5 mm

F-2 12 mm

Ct-1 41 mm

R 80 mm

ØDf 15 mm



Generiert am: 02.10.2025

bevo Vertriebs GmbH
Industriestraße 18
32602 VLOTHO-EXTER
Deutschland

+49 (0) 5228 959 0
info@bevo.com
<http://www.bevo.com>