

**Profec Gewindeflansch Stahl  
Verzinkt DN32 x 1 1/4" DIN  
Flansch x Innengewinde DN32  
PN10/16 (1080213)**



# TECHNISCHE DATEN

Werkstoff Stahl

Oberflächenbehandlung Verzinkt

Anschluss DIN Flansch x Innengewinde

DIN Norm DIN 2566

Flansch PN10/16

Maß DN32 x 1 1/4"

Bolzen

DN 32

Durchmesser 42,4 mm

Außen ø 140 mm

Gewicht 1.6 kg

Dicke 16 mm

Loch Ø 18 mm

Löcher 4

# ABMESSUNGEN

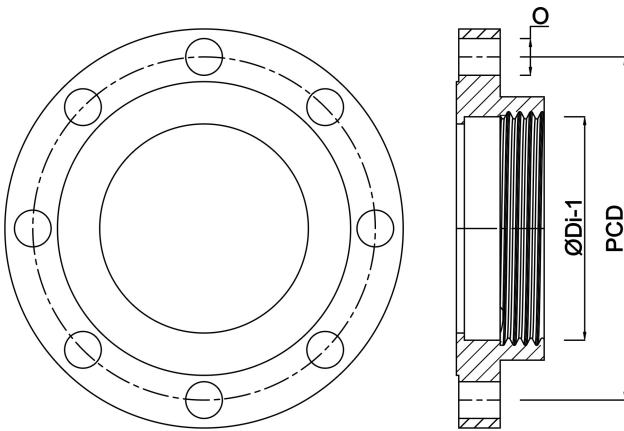
Ø 18 mm

PCD

100 mm

ØDi-1

1 1/4 "



**Generiert am: 24.05.2026**

bevo Vertriebs GmbH  
Industriestraße 18  
32602 VLOTHO-EXTER  
Deutschland  
+49 (0) 5228 959 0  
[info@bevo.com](mailto:info@bevo.com)  
<http://www.bevo.com>