

Profec Kugelhahn PP 20 mm x 1/2" Klemm x Innengewinde 10bar Schwarz Typ Safe 501 (0707360)



TECHNISCHE DATEN

Farbe Schwarz

Typ Safe 501

Werkstoff PP

Bedienung Hebel

Griff-Farbe Rot

Material Hebel/Griff PVC-U

Gehäusekonstruktion 2-teilig

Material Gehäuse PP

Material Dichtung hytrel/EPDM

Anschluss Klemm x Innengewinde

Arbeitsdruck 10 bar

Maß 20 mm x 1/2"

ABMESSUNGEN

Ct-1 45 mm

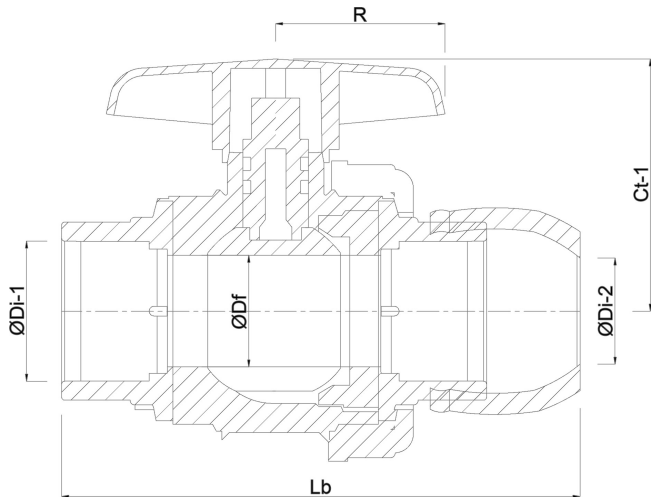
Lb 97 mm

R 35 mm

ØDf 15 mm

ØDi-2 20 mm

ØDo-1 1/2 "



PRODUKTINFORMATIONEN

Mit gesicherter Kugel.

Generiert am: 08.03.2026

bevo Vertriebs GmbH
Industriestraße 18
32602 VLOTHO-EXTER
Deutschland
+49 (0) 5228 959 0
info@bevo.com
<http://www.bevo.com>