

**Profec Absperrklappe PVC-U**  
**110 mm DIN Flansch 10bar**  
**DN100 Grau PN6/10 Typ 7000**  
**(0111416)**



# TECHNISCHE DATEN

Farbe Grau

Typ 7000

Werkstoff PVC-U

Bedienung Hebel

Griff-Farbe Blau

Material Hebel/Griff Aluminium

Material Klappe PVC-U

Welle Edelstahl 316

Material Spindel PVC

Material Gehäuse PVC-U

Material Dichtung EPDM

Anschluss DIN Flansch

Feuersicher Nein

Flansch PN6/10

Temperaturbereich 10°C - 60°C

Maß 110 mm

DN 100

Höhe 60 mm

Arbeitsdruck 10 bar

Loch Ø 18 mm

Löcher 8

## ABMESSUNGEN

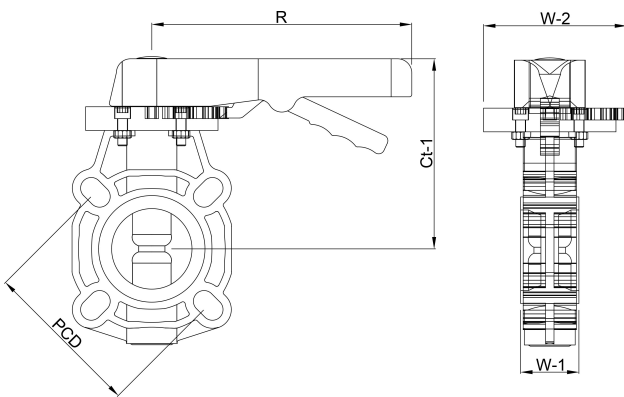
Ct-1 186 mm

PCD 180/190 mm

R 263 mm

W-1 60 mm

W-2 104 mm



## PRODUKTINFORMATIONEN

Nach ISO/DIN.

**Generiert am: 23.05.2026**

bevo Vertriebs GmbH  
Industriestraße 18  
32602 VLOTHO-EXTER  
Deutschland  
+49 (0) 5228 959 0  
[info@bevo.com](mailto:info@bevo.com)  
<http://www.bevo.com>