

Kappe Nylon 1" Innengewinde 16bar Weiß (0440344)

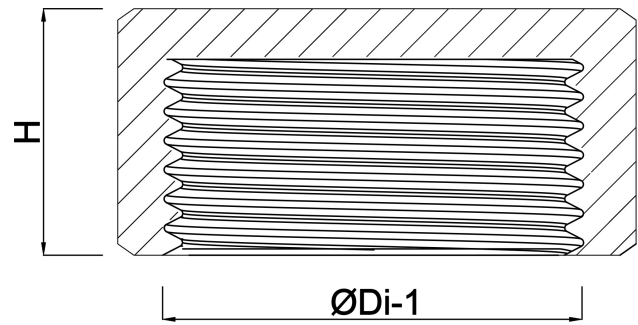


TECHNISCHE DATEN

Farbe	Weiß
Werkstoff	Nylon
Anschluss	Innengewinde
Arbeitsdruck	16 bar
Max. Temp.	80 °C
Maß	1"

ABMESSUNGEN

F-1	14 mm
H	17.5 mm
K-1	44 mm
ØDi-1	1 "
ØDo-1	45.5 mm



Generiert am: 23.05.2026

bevo Vertriebs GmbH
Industriestraße 18
32602 VLOTHO-EXTER
Deutschland
+49 (0) 5228 959 0
info@bevo.com
<http://www.bevo.com>