

**Winkel 90° PP 3/4"**  
**Innengewinde 10bar Beige**  
**(0330402)**



# TECHNISCHE DATEN

Farbe Beige

Werkstoff PP

Anschluss Innengewinde

Arbeitsdruck 10 bar

Maß 3/4"

# ABMESSUNGEN

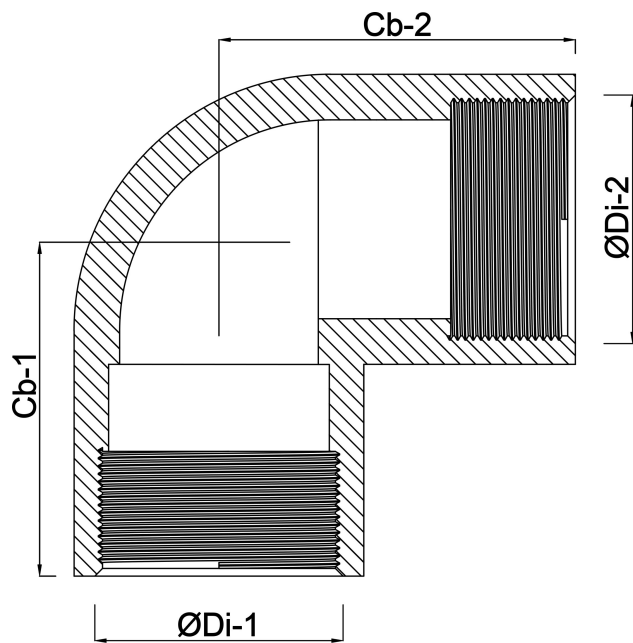
Cb-1 33 mm

Cb-2 33 mm

ØDi-1 3/4 "

ØDi-2 3/4 "

β 90 °



**Generiert am: 23.05.2026**

bevo Vertriebs GmbH  
Industriestraße 18  
32602 VLOTHO-EXTER  
Deutschland  
+49 (0) 5228 959 0  
[info@bevo.com](mailto:info@bevo.com)  
<http://www.bevo.com>