

**Profec Kugelhahn Spharoguss  
GGG40 Beschichtet DN150 DIN  
Flansch 16bar Blau PN10/16  
(0401606)**



# TECHNISCHE DATEN

Farbe	Blau
Werkstoff	Spharoguss GGG40
Oberflächenbehandlung	Beschichtet
Bedienung	Hebel
Griff-Farbe	Rot
Material Hebel/Griff	Stahl
Gehäusekonstruktion	2-teilig
Material Kugel	Messing
Material Spindel	Messing
Material Gehäuse	Spharoguss GGG40
Material Dichtung	NBR
Anschluss	DIN Flansch
Temperaturbereich	-10°C - 100°C
Arbeitsdruck	16 bar
Maß	DN150
Flansch	PN10/16
Lochkreis	240 mm

Loch Ø 22 mm

Löcher 8

## ABMESSUNGEN

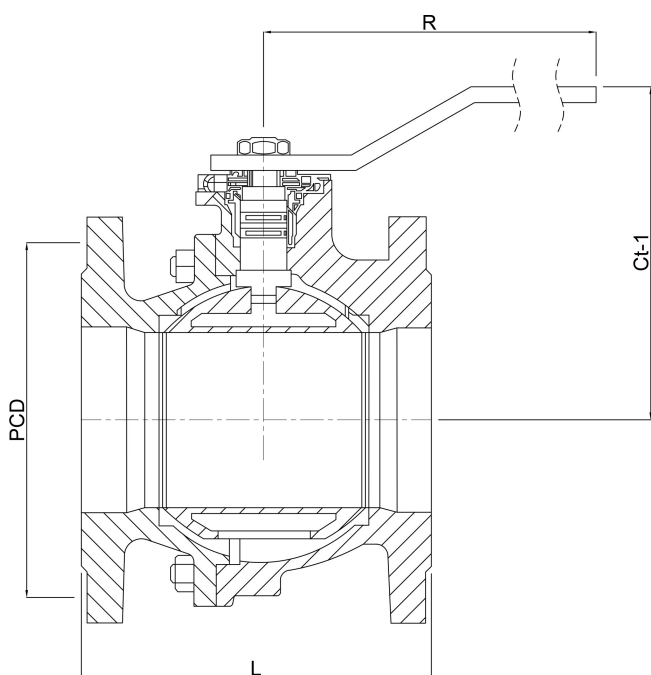
Ct-1 243 mm

Höhe Handgriff 204

L 210 mm

PCD 240 mm

R 560 mm



# PRODUKTINFORMATIONEN

Speziell für den Einbau an Tankwagen usw.  
Geeignet für sauberes Wasser, Luft, Öl und Dampf.  
Nicht für Abwasser.

**Generiert am: 03.04.2026**

bevo Vertriebs GmbH  
Industriestraße 18  
32602 VLOTHO-EXTER  
Deutschland  
+49 (0) 5228 959 0  
[info@bevo.com](mailto:info@bevo.com)  
<http://www.bevo.com>