

DAB Hauswasserstation Gusseisen 1" Innengewinde 8bar 5,1A 230VAC Grün/Weiß Typ AquaJet 102M-G (7037856)



DAB
MAKING WATER EASY

TECHNISCHE DATEN

Farbe	Grün/Weiß
Werkstoff	Gusseisen
Pumpengehäuse	Gusseisen
Material Laufrad 1	Technopolymer A
Kessel	20ltr Ltr
Anschluss	Innengewinde
Spannung	230VAC
Max. Temperatur	35 °C
Minimale Mediumtemperatur (kontinuierlich)	0 °C
Laufräder	1
Maximale Umgebungstemperatur	40 °C
Arbeitsdruck	8 bar
Packungsgröße L/B/H	566 x 360 x 554 mm
Typ	AquaJet 102M-G
Max. Förderhöhe	47 M
Maß	1"

Gewicht 19.8 kg

Leistung 0.75 kW

Höhe 500 mm

Ampere 5,1 A

Max Durchfluss 3.6 m³/h

BEP Kapazität 24.7

BEP Förderhöhe 2.72

PORlh 29

PORhh 22.3

PORlq 1.904

PORhq 3.264

ABMESSUNGEN

Breite 301 mm

H-1 204 mm

H-2 296 mm

L 492 mm

Lb 413 mm

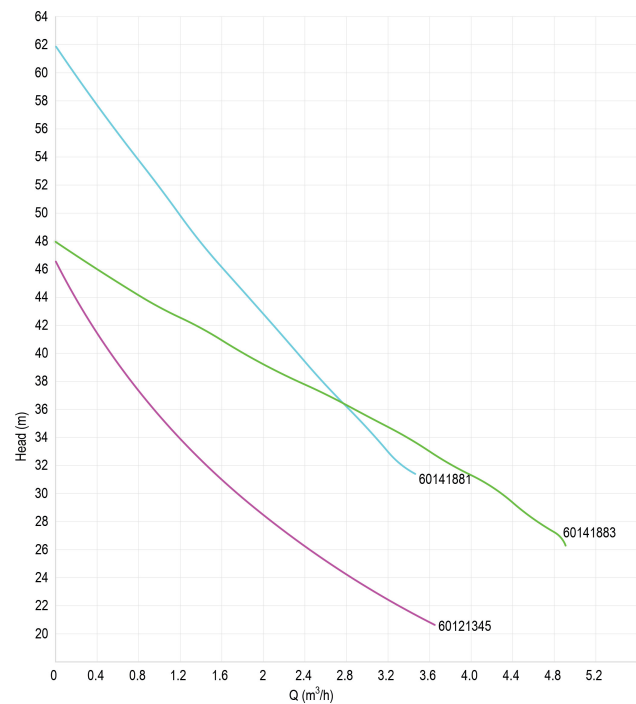
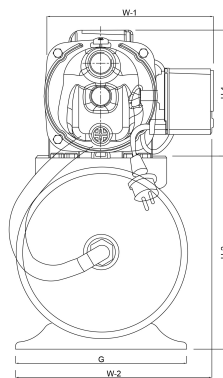
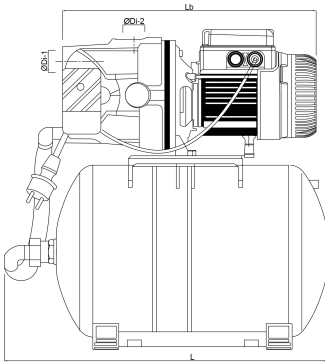
Länge 492 mm

W-1 256 mm

W-2 301 mm

ØDi-1 1 "

ØDi-2 1 "



PRODUKTINFORMATIONEN

Das Set besteht aus einem Membrantank mit 20 Litern Fassungsvermögen, Druckschalter für automatischen Betrieb, Manometer, JET-Elektropumpe komplett mit Netzkabel und Stecker, Bausatz zur Kopplung von Pumpe und Tank, alles zusammengebaut und einbaufertig. Wird montiert geliefert.

Generiert am: 26.05.2026

bevo Vertriebs GmbH
Industriestraße 18
32602 VLOTHO-EXTER
Deutschland
+49 (0) 5228 959 0
info@bevo.com
<http://www.bevo.com>