

**Profec Keilflachschieber
Gußeisen GGG 50
Epoxybeschichtung DN100 DIN
Flansch 16bar Blau PN10/16
Typ 302 (7038245)**



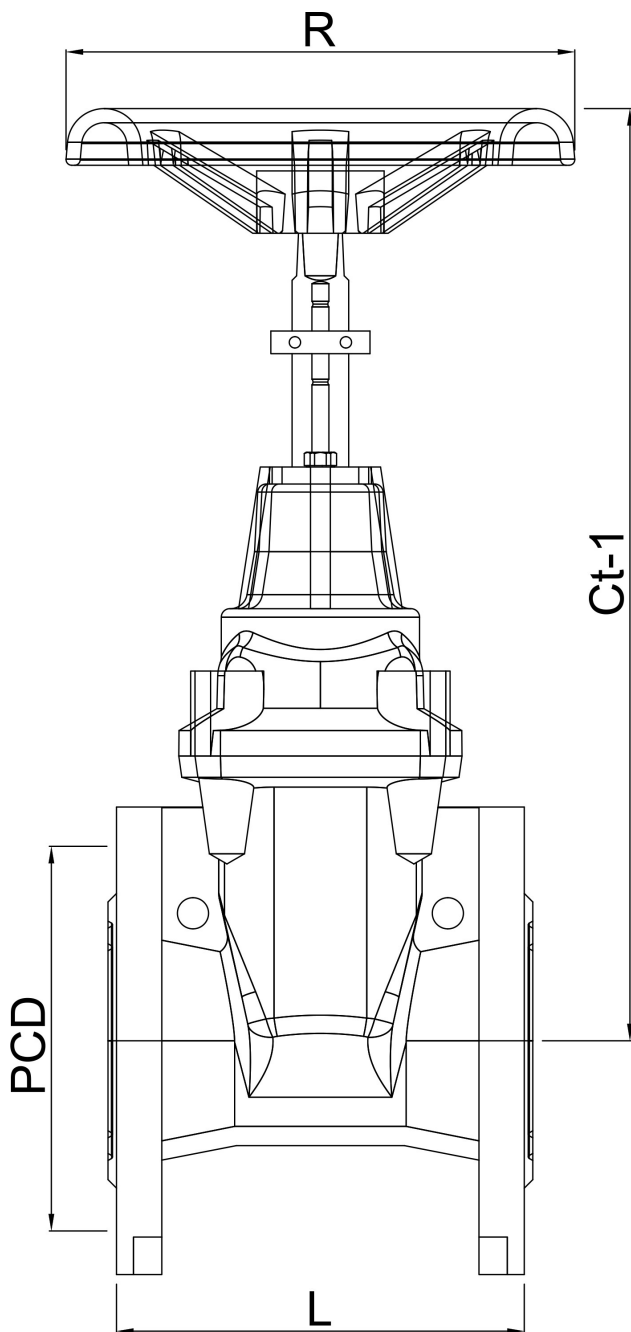
TECHNISCHE DATEN

| | |
|-----------------------|------------------------------|
| Farbe | Blau |
| Typ | 302 |
| Werkstoff | Gußeisen GGG 50 |
| Oberflächenbehandlung | Epoxybeschichtung |
| Bedienung | Handrad |
| Griff-Farbe | Blau |
| Material Hebel/Griff | Gusseisen |
| Material Klappe | EPDM beschichtetes Gusseisen |
| Material Spindel | Edelstahl |
| Material Gehäuse | Gußeisen GGG 50 |
| Material Dichtung | NBR |
| Anschluss | DIN Flansch |
| Max. Temperatur | 110 °C |
| RAL Nummer | RAL5017 |
| DIN-flansch | DIN 2501/PN10 |
| Arbeitsdruck | 16 bar |
| Max. Temp. | 120 °C |

| | |
|-----------|---------|
| Maß | DN100 |
| Länge | 190 mm |
| Flansch | PN10/16 |
| Außen ø | 218 mm |
| Lochkreis | 180 mm |
| Löcher | 8 |

ABMESSUNGEN

| | |
|----------|----------------|
| Baulänge | din 3352/2c/f4 |
| Ct-1 | 271 mm |
| L | 190 mm |
| L | 190 mm |
| PCD | 180 mm |
| R | 180 mm |



Generiert am: 27.05.2026

bevo Vertriebs GmbH
Industriestraße 18
32602 VLOTHO-EXTER
Deutschland

+49 (0) 5228 959 0
info@bevo.com
<http://www.bevo.com>