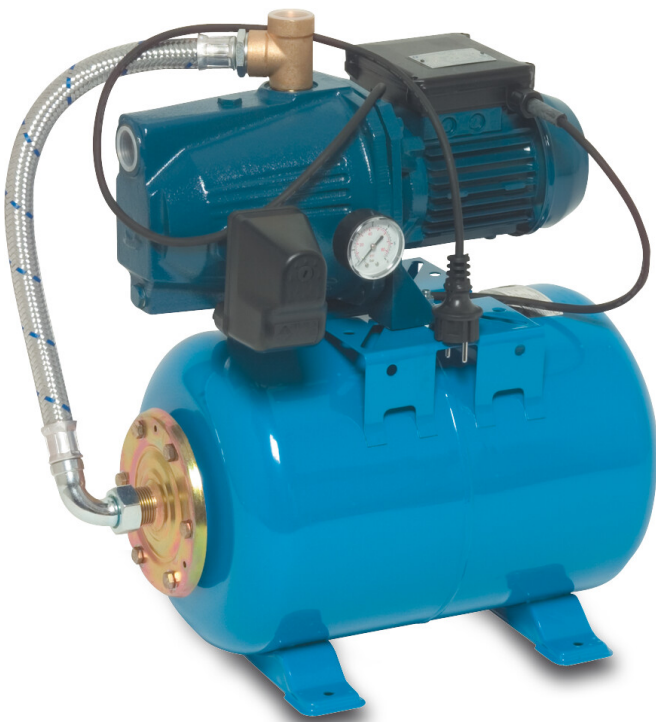


**Foras Hauswasserstation
Gusseisen 1" Innengewinde
7bar 4,7A 230VAC Blau 24ltr
Typ JA 106N 60 (7034786)**



FOROS
WATER PUMPS

TECHNISCHE DATEN

Farbe Blau

Werkstoff Gusseisen

Inhalt 24 ltr

Pumpengehäuse Gusseisen

Material Laufrad 1 Noryl

Kessel 24ltr Ltr

Anschluss Innengewinde

Spannung 230VAC

Max. Temperatur 50 °C

Minimale Mediumtemperatur 0 °C
(kontinuierlich)

Laufräder 1

Höhe 525 mm

Druck 1 "

Maximale Umgebungstemperatur 40 °C

Typ JA 106N 60

Max. Förderhöhe 50,9 M

Maß 1"

Leistung 0.74 kW

Ampere 4,7 A

Max Durchfluss 4.2 m³/h

Arbeitsdruck 7 bar

ABMESSUNGEN

Breite 260 mm

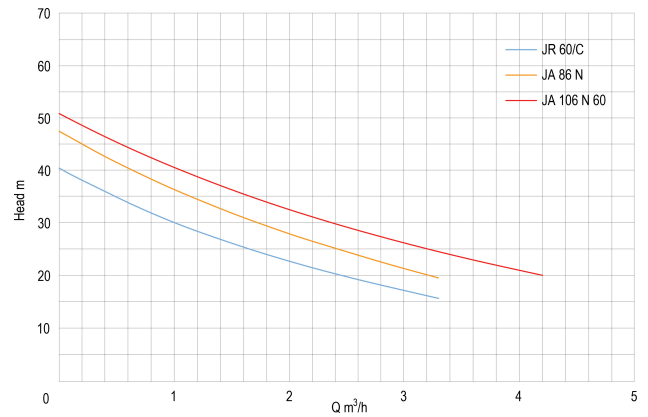
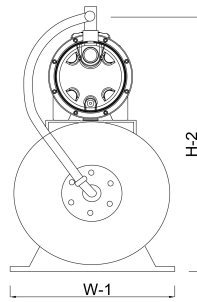
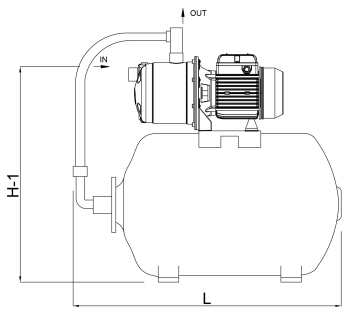
H-1 420 mm

H-2 525 mm

L 560 mm

Länge 560 mm

W-1 260 mm



PRODUKTINFORMATIONEN

Komplett mit horizontalem 24-Liter Tank, Manometer und Druckschalter. Bereit zur Installation durch einen qualifizierten Elektriker. Pumpe ist ausgestattet mit Kabel und DIN-Stecker. UK/DIN-Stecker bei UK-Lieferungen inbegriffen

Generiert am: 24.05.2026

bevo Vertriebs GmbH
Industriestraße 18
32602 VLOTHO-EXTER
Deutschland
+49 (0) 5228 959 0
info@bevo.com
<http://www.bevo.com>