

**Profec Gewindeflansch PVC-U  
DN50 x 2" DIN Flansch x  
Innengewinde 16bar DN50  
Grau PN10/16 (0111165)**

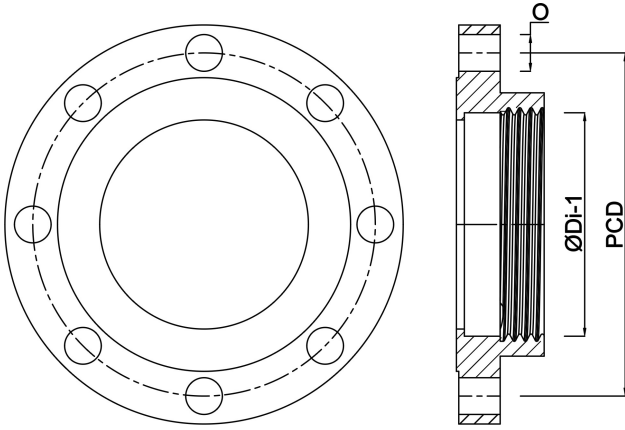


# TECHNISCHE DATEN

Farbe	Grau
Werkstoff	PVC-U
Anschluss	DIN Flansch x Innengewinde
Flansch	PN10/16
Arbeitsdruck	16 bar
Maß	DN50 x 2"
DN	50
Außen ø	165 mm
Gewicht	0.42 kg
Dicke	18 mm
Loch Ø	18 mm
Löcher	4

# ABMESSUNGEN

O	18 mm
PCD	125 mm
ØDi-1	2"



**Generiert am: 23.05.2026**

bevo Vertriebs GmbH  
Industriestraße 18  
32602 VLOTHO-EXTER  
Deutschland  
+49 (0) 5228 959 0  
[info@bevo.com](mailto:info@bevo.com)  
<http://www.bevo.com>