

**Profec Gewindeflansch Stahl
Verzinkt DN100 x 4" DIN
Flansch x Innengewinde
DN100 PN10/16 (1080218)**



TECHNISCHE DATEN

Werkstoff	Stahl
Oberflächenbehandlung	Verzinkt
Anschluss	DIN Flansch x Innengewinde
DIN Norm	DIN 2566
Flansch	PN10/16
Maß	DN100 x 4"
Bolzen	
DN	100
Durchmesser	114,3 mm
Außen ø	220 mm
Gewicht	4.47 kg
Dicke	20 mm
Loch Ø	18 mm
Löcher	8

ABMESSUNGEN

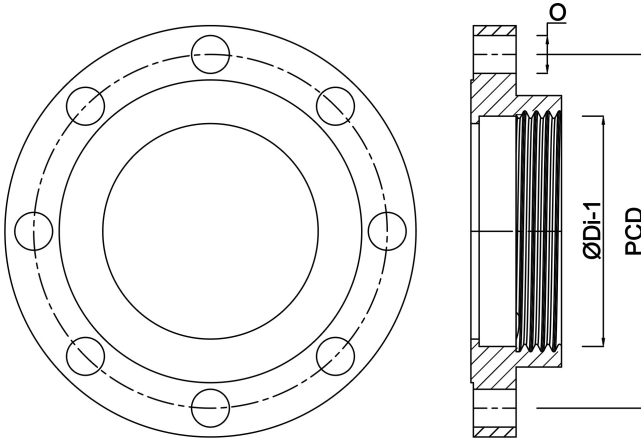
Ø	18 mm
---	-------

PCD

180 mm

ØDi-1

4 "



Generiert am: 14.03.2026

bevo Vertriebs GmbH
Industriestraße 18
32602 VLOTHO-EXTER
Deutschland
+49 (0) 5228 959 0
info@bevo.com
<http://www.bevo.com>