

Profec Nr. 23B
Anschweissnippel Stahl 3/4"
Außengewinde x
Stumpfschweißung 16bar
(1191201)

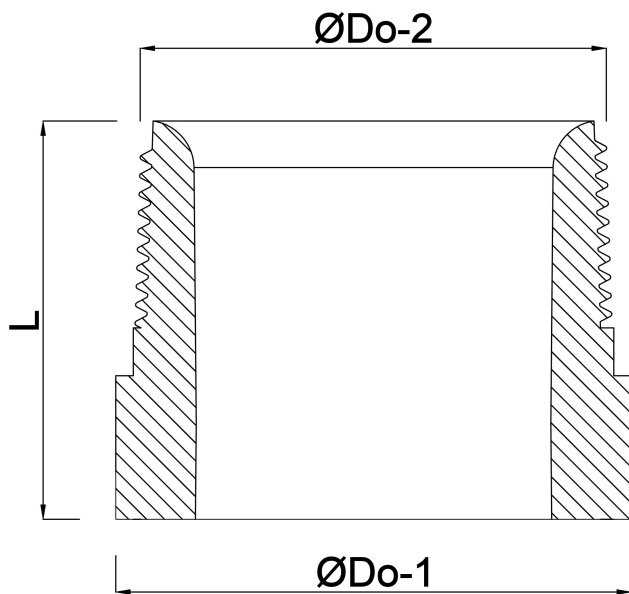


TECHNISCHE DATEN

Werkstoff	Stahl
Anschluss	Außengewinde x Stumpfschweißung
Fitting Nr.	Nr. 23B
Arbeitsdruck	16 bar
Maß	3/4"
Länge	30 mm

ABMESSUNGEN

L	30 mm
ØDo-2	3/4 "



Generiert am: 24.05.2026

bevo Vertriebs GmbH
Industriestraße 18
32602 VLOTHO-EXTER
Deutschland
+49 (0) 5228 959 0
info@bevo.com
<http://www.bevo.com>