

**Flotide Filtersatz PE/Polyester
glasfaserverstärkt 50 mm / 1
1/2" Metrisch/Imperial
Klebemuffe 2,5bar 230VAC
Grau Typ FSF400 mit RCD
Stecker (0892595)**



FLOTIDE

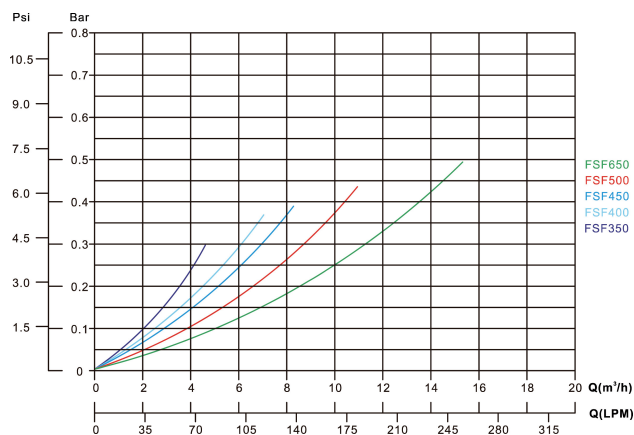
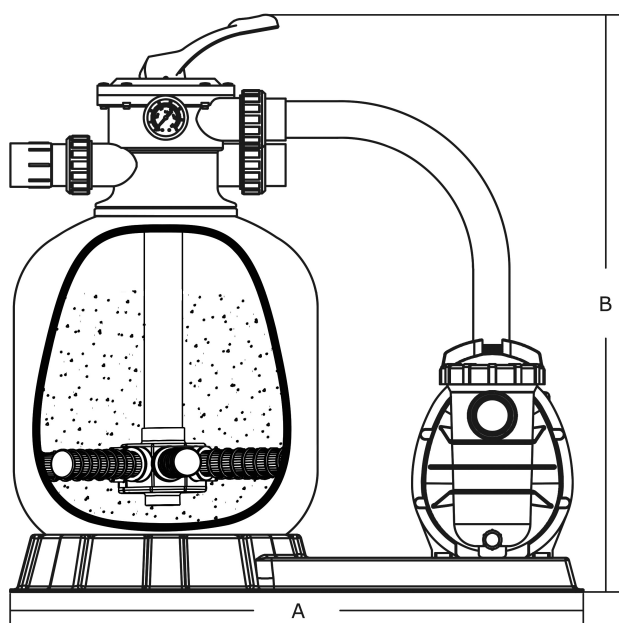
TECHNISCHE DATEN

Farbe	Grau
Werkstoff	PE/Polyester glasfaserverstärkt
Anschluss	Metrisch/Imperial Klebemuffe
Spannung	230VAC
Herz	50 Hz
Arbeitsdruck	2,5 bar
Max. Temp.	43 °C
Typ	FSF400
Maß	50 mm / 1 1/2"
Durchmesser	410 mm
Gewicht	23 kg
Sandmenge	35 kg
Max Durchfluss	6 m ³ /h
Pumpe	SS050
Max. Poolvol.	30 m ³

ABMESSUNGEN

A 760 mm

B 759 mm



PRODUKTINFORMATIONEN

PE/Polyester glasfaserverstärkt Tank mit unvergleichlicher Festigkeit und Haltbarkeit. Ausgestattet mit einem seitlichen 6-Wege-Ventil und einer Kreislumppe mit Vorfilter. Schalten Sie die Pumpe vor jeder Betätigung des Hebels aus.

Eigenschaften:

- Entworfen für Private Pools
- Einfache Bedienung mit 6-Wege-Ventil
- Ausgestattet mit einem RCD-Differentialstecker (30 mA)

Generiert am: 24.05.2026

bevo Vertriebs GmbH
Industriestraße 18
32602 VLOTHO-EXTER

Deutschland
+49 (0) 5228 959 0
info@bevo.com
<http://www.bevo.com>