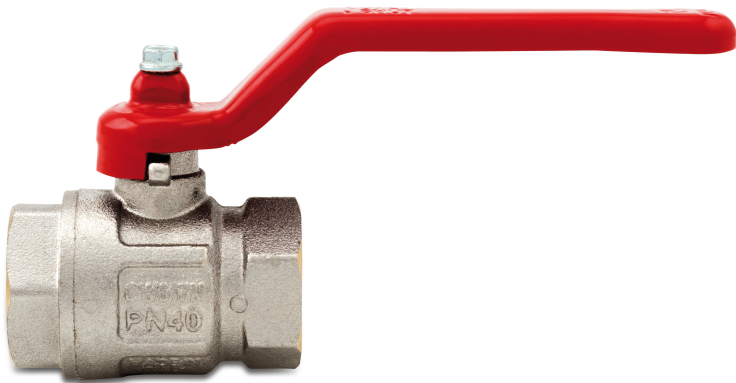


Itap Kugelhahn Messing Vernickelt 3" Innengewinde 16bar Typ 090 (0402320)



TECHNISCHE DATEN

Typ 090

Werkstoff Messing

Oberflächenbehandlung Vernickelt

Bedienung Hebel

Griff-Farbe Rot

Material Hebel/Griff Stahl

Material Kugel Messing hart verchromt

Material Gehäuse Messing

Material Dichtung PTFE

Anschluss Innengewinde

Max. Temperatur 150 °C

Minimale Mediumtemperatur -20 °C
(kontinuierlich)

Durchgang full

Maß 3"

Arbeitsdruck 16 bar

ABMESSUNGEN

Ct-1 133 mm

F-1 26 mm

F-2 26 mm

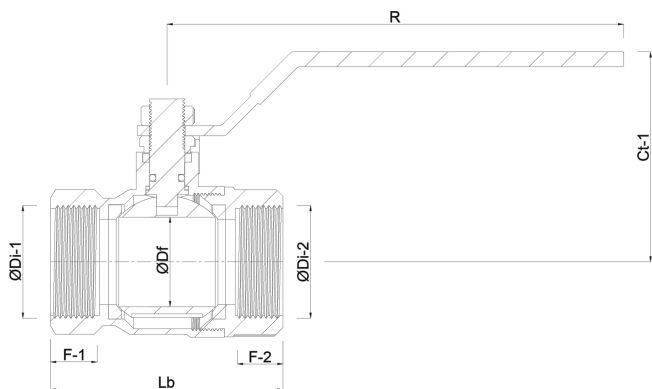
Lb 157 mm

R 250 mm

ØDf 80 mm

ØDi-1 3 "

ØDi-2 3 "



Generiert am: 07.03.2026

bevo Vertriebs GmbH
Industriestraße 18
32602 VLOTHO-EXTER
Deutschland

+49 (0) 5228 959 0
info@bevo.com
<http://www.bevo.com>