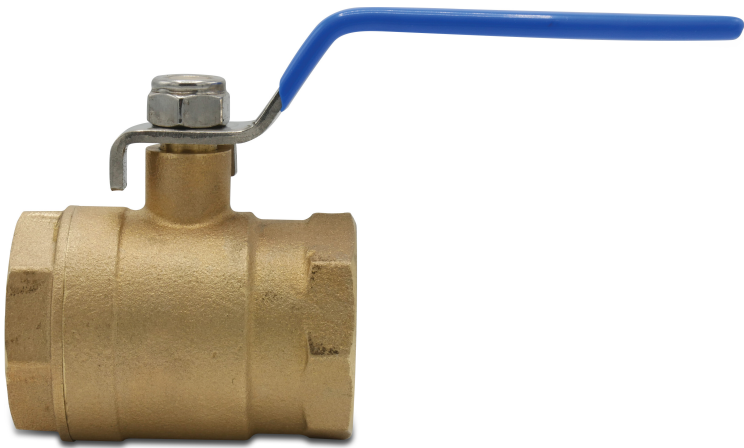


Profec Kugelhahn Rotguss 1/2" Innengewinde 16bar Typ 160 (0400276)



TECHNISCHE DATEN

Typ	160
Werkstoff	Rotguss
Bedienung	Hebel
Griff-Farbe	Blau
Material Hebel/Griff	Stahl
Material Kugel	Messing hart verchromt
Material Gehäuse	Rotguss
Material Dichtung	PTFE
Anschluss	Innengewinde
Max. Temperatur	150 °C
Arbeitsdruck	16 bar
Maß	1/2"

ABMESSUNGEN

Ct-1	50 mm
F-1	13.5 mm
F-2	13.5 mm

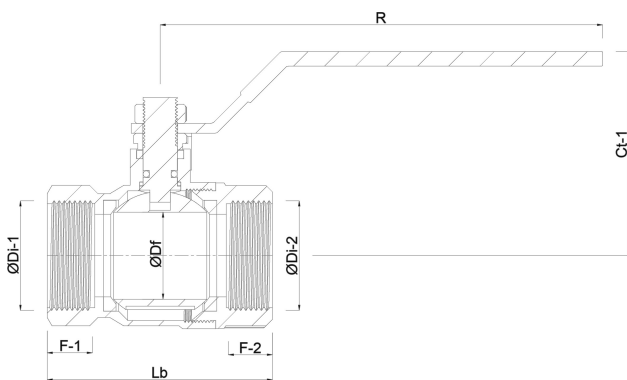
Lb 48 mm

R 98 mm

ØDf 15 mm

ØDi-1 1/2 "

ØDi-2 1/2 "



Generiert am: 23.05.2026

bevo Vertriebs GmbH
Industriestraße 18
32602 VLOTHO-EXTER
Deutschland
+49 (0) 5228 959 0
info@bevo.com
<http://www.bevo.com>