

Profec Schlauchtülle Messing 1/4" x 8 mm Innengewinde x Schlauchtülle (0710512)

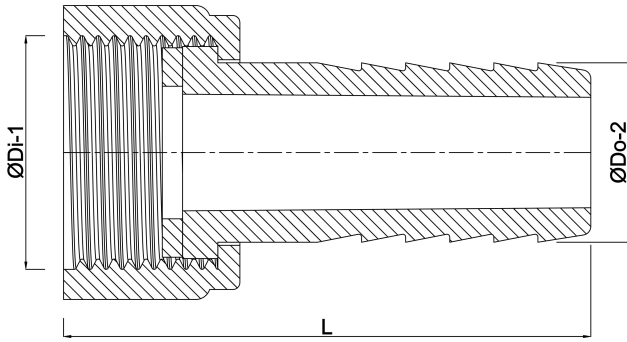


TECHNISCHE DATEN

Werkstoff	Messing
Anschluss	Innengewinde x Schlauchtülle
Max. Temp.	120 °C
Maß	1/4" x 8 mm
Max. Temperatur	120 °C
Schlüsselweite	16

ABMESSUNGEN

Dq-2	6.6 mm
F-1	10 mm
L	33 mm
Lb	33,5 mm
Lq-2	13.5 mm
Nq-2	2
P-1	16 mm
ØDi-1	1/4 "
ØDo-2	8 mm



Generiert am: 24.05.2026

bevo Vertriebs GmbH
Industriestraße 18
32602 VLOTHO-EXTER
Deutschland
+49 (0) 5228 959 0
info@bevo.com
<http://www.bevo.com>