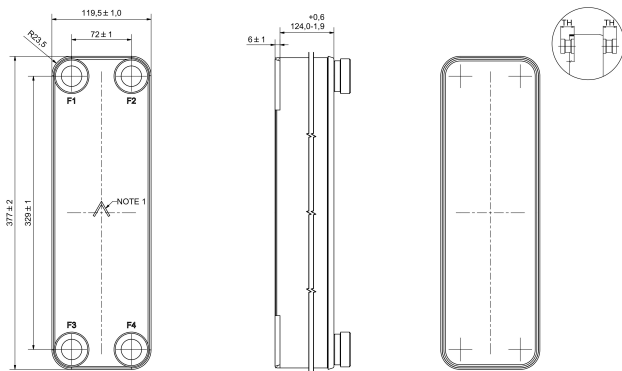


# Wärmetauscher Edelstahl 316 Außengewinde BDW16DWHx40 (7008066)







## PRODUKTINFORMATIONEN

Der Swep Wärmetauscher ist eine Doppeleinheit mit Trockenabscheidung. Der Wärmetauscher ist ausgestattet mit den Zertifikaten Kiwa und Belgauqa. Das verwendete Material (säurebeständiger, rostfreier Stahl AISI 316) wird eingesetzt, wo eine hohe Gefahr von Verwitterung besteht.

**Generiert am: 24.05.2026**

bevo Vertriebs GmbH  
Industriestraße 18  
32602 VLOTHO-EXTER  
Deutschland  
+49 (0) 5228 959 0  
[info@bevo.com](mailto:info@bevo.com)  
<http://www.bevo.com>