

**Flotide Schwimmbadpumpe 50  
mm / 1 1/2" Metrisch/Imperial  
Klebemuffe 3,5A 230VAC  
Schwarz Typ SS075 mit RCD  
Stecker (0950089)**



**FLOTIDE**

# TECHNISCHE DATEN

Farbe	Schwarz
Welle	Edelstahl 316
Material Dichtung	Edelstahl 316
Anschluss	Metrisch/Imperial Klebemuffe
Spannung	230VAC
Max. Temperatur	40 °C
Breite	211 mm
Höhe	340 mm
Herz	50 Hz
IP Wert	IPX5
Typ	SS075
Kapazität	14,4 m <sup>3</sup> /h
Leistung	0,75 PS
Maß	50 mm / 1 1/2"
Länge	552 mm
Gewicht	9.01 kg
Leistung	0.56 kW

Ampere 3,5 A

Lärm 60 dB

BEP Kapazität 12

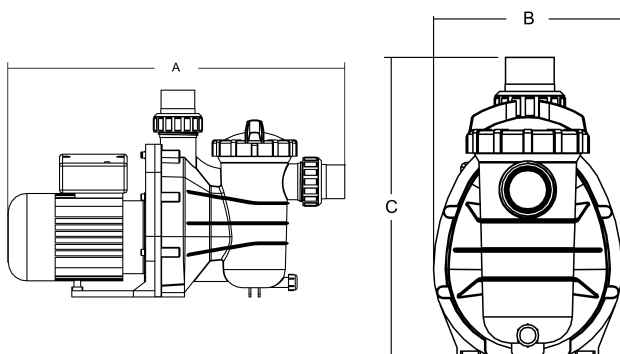
BEP Förderhöhe 4.5

## ABMESSUNGEN

A 552 mm

B 211 mm

C 340 mm



## PRODUKTINFORMATIONEN

Diese Pumpe ist für mittelgroße, private Schwimmbäder ausgelegt. Sie hat einen niedrigen Energieverbrauch und ist laufruhig.

Ausstattung:

- Verbindung: Metrisch / Imperial Klebemuffe

- Transparenter Deckel für einfache Kontrolle
- NSK-Lager
- Isolierung: Klasse B
- IP55 Schutzart
- Eingebauter Thermoschutz
- Geliefert inklusive Übergangverschraubungen von imperial auf metrisch
- Geliefert mit Stecker und Fehlerstromschutzschalter

**Generiert am: 24.05.2026**

bevo Vertriebs GmbH  
Industriestraße 18  
32602 VLOTHO-EXTER  
Deutschland  
+49 (0) 5228 959 0  
[info@bevo.com](mailto:info@bevo.com)  
<http://www.bevo.com>