

Hydro-S Kugelhahn Messing Vernickelt 3/8" Innengewinde 25bar (0470000)




hydro-s

TECHNISCHE DATEN

Werkstoff	Messing
Oberflächenbehandlung	Vernickelt
Bedienung	Hebel
Griff-Farbe	Blau
Material Hebel/Griff	Stahl
Gehäusekonstruktion	2-teilig
Material Kugel	Messing hart verchromt
Welle	Messing
Material Spindel	Messing
Material Gehäuse	Messing
Material Dichtung	PTFE
Anschluss	Innengewinde
Max. Temperatur	180 °C
Minimale Mediumtemperatur (kontinuierlich)	-20 °C
Temperaturbereich	-20°C - 120°C
Arbeitsdruck	25 bar

Maß 3/8"

Gewicht 1 kg

ABMESSUNGEN

Ct-1 35.3 mm

F-1 8.3 mm

F-2 8.3 mm

Höhe Handgriff 41

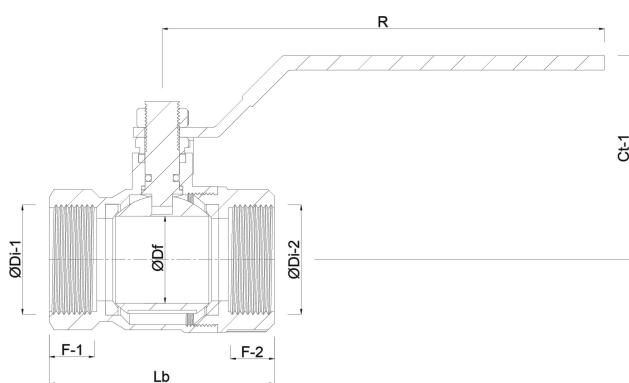
Lb 38 mm

R 75 mm

ØDf 10 mm

ØDi-1 3/8 "

ØDi-2 3/8 "



PRODUKTINFORMATIONEN

Der Hydro-S Kugelhahn ist ein kosteneffizienter Kugelhahn, erhältlich mit Schaft- und Kugel-Dichtungen aus PTFE. Er wird von Fachleuten in Landwirtschaft, Heizung und Industrie eingesetzt. Dieser Kugelhahn mit reduziertem Durchgang ist aus Messing. Messing ist als umweltfreundliche Lösung bekannt, da die Rückgewinnung von Messing weniger energieintensiv ist als bei Aluminium und Stahl. Es gibt ihn in vielen verschiedenen Größen mit einem Betriebsdruck bis 25 Bar. Hydro-S ist eine kluge Wahl für Profis, die auf der Suche nach einer kosteneffizienten Lösung sind.

Generiert am: 23.05.2026

bevo Vertriebs GmbH
Industriestraße 18
32602 VLOTHO-EXTER
Deutschland
+49 (0) 5228 959 0
info@bevo.com
<http://www.bevo.com>