

Profec Muffenschieber Rotguss 3/4" Innengewinde 16bar DN20 (7031894)



TECHNISCHE DATEN

Werkstoff Rotguss

Bedienung Handrad

Griff-Farbe Rot

Material Hebel/Griff Aluminium

Material Klappe Rotguss

Material Spindel Messing

Material Gehäuse Rotguss

Material Dichtung EPDM

Anschluss Innengewinde

Max. Temperatur 80 °C

Arbeitsdruck 16 bar

Maß 3/4"

Länge 45 mm

DN 20

ABMESSUNGEN

Ct-1 78 mm

F-1 10 mm

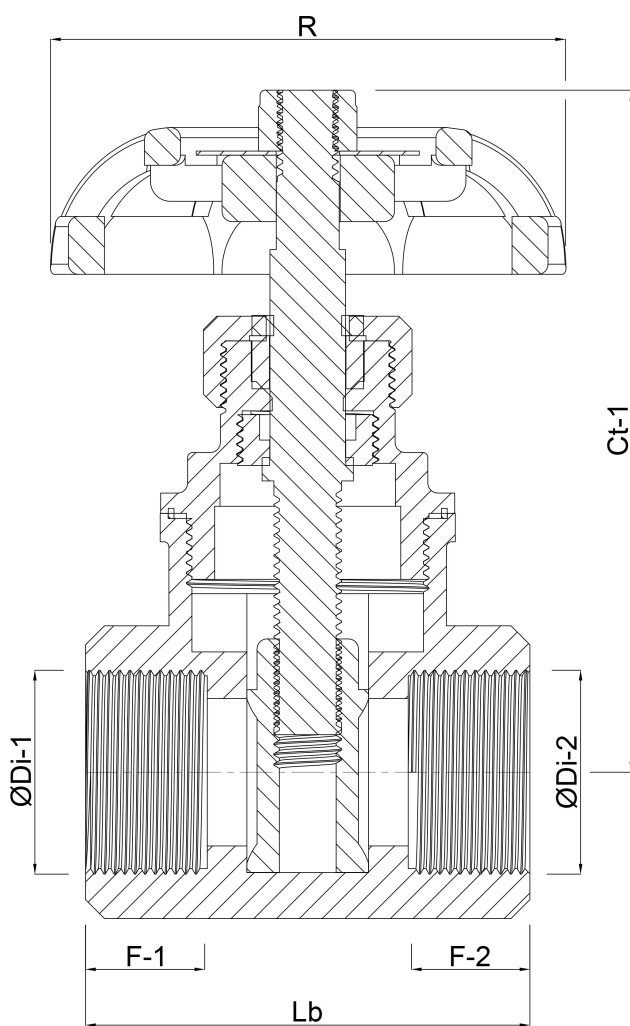
F-2 10 mm

Lb 45 mm

R 50 mm

ØDi-1 3/4 "

ØDi-2 3/4 "



Generiert am: 26.05.2026

bevo Vertriebs GmbH
Industriestraße 18
32602 VLOTHO-EXTER
Deutschland
+49 (0) 5228 959 0
info@bevo.com
<http://www.bevo.com>