

# Norsup Sandfilter PP 1 1/2" Innengewinde 3,75bar Grau Typ S450 (7024551)



  
NORSUP

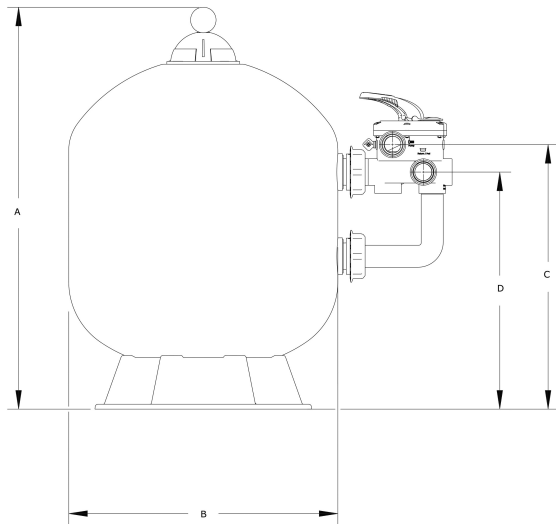


B 450 mm

B Zoll 18

C 356 mm

D 206 mm



## PRODUKTINFORMATIONEN

- Hochwertiger PP Filtertank
- Extrem hoher maximaler Arbeitsdruck von bis zu 3,75 Bar
- Mit Praher 6-Wege-Ventil
- 10 Jahre Tank-Garantie + 5 Jahre Ventilgarantie

**Generiert am: 26.05.2026**

bevo Vertriebs GmbH  
Industriestraße 18  
32602 VLOTHO-EXTER  
Deutschland

+49 (0) 5228 959 0  
[info@bevo.com](mailto:info@bevo.com)  
<http://www.bevo.com>