

Kappe PP 3/4" Innengewinde 10bar Grau (0330161)



TECHNISCHE DATEN

Farbe Grau

Werkstoff PP

Anschluss Innengewinde

Arbeitsdruck 10 bar

Max. Temp. 80 °C

Maß 3/4"

ABMESSUNGEN

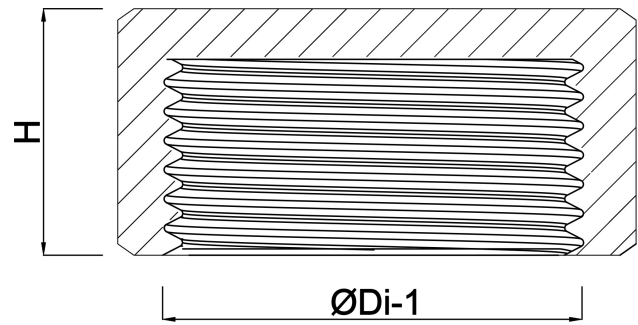
F-1 18 mm

H 23 mm

K-1 34 mm

ØDi-1 3/4 "

ØDo-1 38 mm



Generiert am: 23.05.2026

bevo Vertriebs GmbH
Industriestraße 18
32602 VLOTHO-EXTER
Deutschland
+49 (0) 5228 959 0
info@bevo.com
<http://www.bevo.com>