

**Flansch Edelstahl 316 DN80 x
88,9 mm DIN Flansch x
Stumpfschweißung 10bar
DN80 PN10/16 (0080637)**



TECHNISCHE DATEN

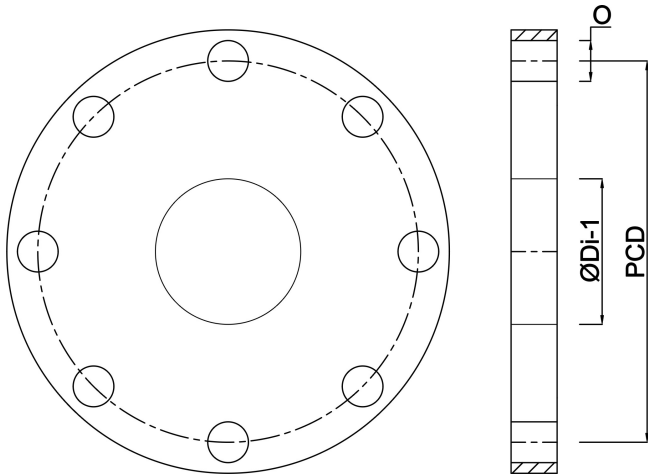
Werkstoff	Edelstahl 316
Anschluss	DIN Flansch x Stumpfschweißung
DIN Norm	DIN 2576
Arbeitsdruck	10 bar
Maß	DN80 x 88,9 mm
DN	80
Innen ø	90,5 mm
Flansch	PN10/16
Durchmesser	88,9 mm
Außen ø	200 mm
Gewicht	3.5 kg
Dicke	20 mm
Loch Ø	18 mm
Löcher	8

ABMESSUNGEN

Ø	18 mm
---	-------

PCD 160 mm

ØDi-1 90.5 mm



Generiert am: 13.03.2026

bevo Vertriebs GmbH
Industriestraße 18
32602 VLOTHO-EXTER
Deutschland
+49 (0) 5228 959 0
info@bevo.com
<http://www.bevo.com>