

**Profec**  
**Kugelrückflussverhinderer, mit**  
**Anlüftung Sphäroguss**  
**(GGG40) Epoxybeschichtung**  
**DN150 DIN Flansch 10bar**  
**DN150 Blau PN10/16 (0401934)**



# TECHNISCHE DATEN

Farbe Blau

Werkstoff Sphäroguss (GGG40)

Oberflächenbehandlung Epoxybeschichtung

Material (Deckel) Gußeisen GG 40

Material Gehäuse Sphäroguss (GGG40)

Material Dichtung NBR

Anschluss DIN Flansch

Dichtung

DIN Norm DIN 2501

Temperaturbereich -20°C - 100°C

RAL Nummer RAL5017

Öffnungsdruck 1 bar

Arbeitsdruck 10 bar

Material Kugel Kohlenstoff/NBR

Maß DN150

Länge 400 mm

DN 150

Flansch PN10/16

Außen ø 285 mm

Löcher 8

## ABMESSUNGEN

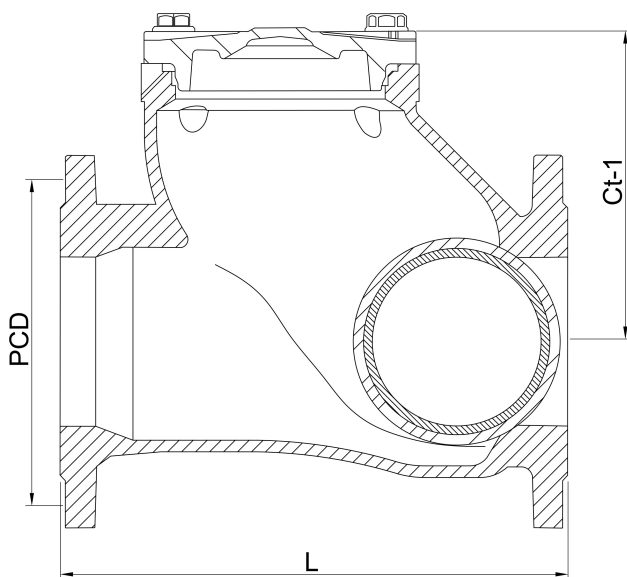
Baulänge din 3202 f6

Ct-1 265 mm

Einbaumass din 3202 f6

L 400 mm

PCD 240 mm



# PRODUKTINFORMATIONEN

Einbau horizontal oder vertikal.

Baulänge nach EN 558-1, ser. 48 (DIN 3202 F6)

Flanschen nach EN 1092-2 (DIN 2501)

**Generiert am: 23.05.2026**

bevo Vertriebs GmbH  
Industriestraße 18  
32602 VLOTHO-EXTER  
Deutschland  
+49 (0) 5228 959 0  
[info@bevo.com](mailto:info@bevo.com)  
<http://www.bevo.com>