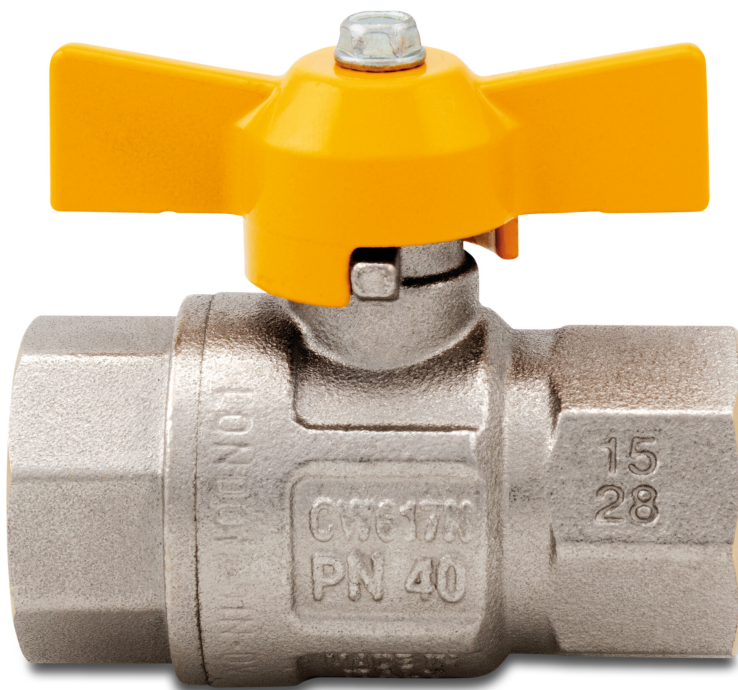


Itap Kugelhahn Messing Vernickelt 1/4" Innengewinde 5bar DN10 DVGW Typ 068 (0401150)



TECHNISCHE DATEN

Typ	068
Werkstoff	Messing
Oberflächenbehandlung	Vernickelt
Zulassung	DVGW
Bedienung	Flügelgriff
Griff-Farbe	Gelb
Material Hebel/Griff	Aluminium
Gehäusekonstruktion	2-teilig
Material Kugel	Messing hart verchromt
Material Gehäuse	Messing
Material Dichtung	PTFE
Anschluss	Innengewinde
Max. Temperatur	60 °C
Minimale Mediumtemperatur (kontinuierlich)	-10 °C
Durchgang	full
Arbeitsdruck	5 bar

Maß	1/4"
-----	------

DN	10
----	----

ABMESSUNGEN

Ct-1	37.3 mm
------	---------

F-1	11 mm
-----	-------

F-2	11 mm
-----	-------

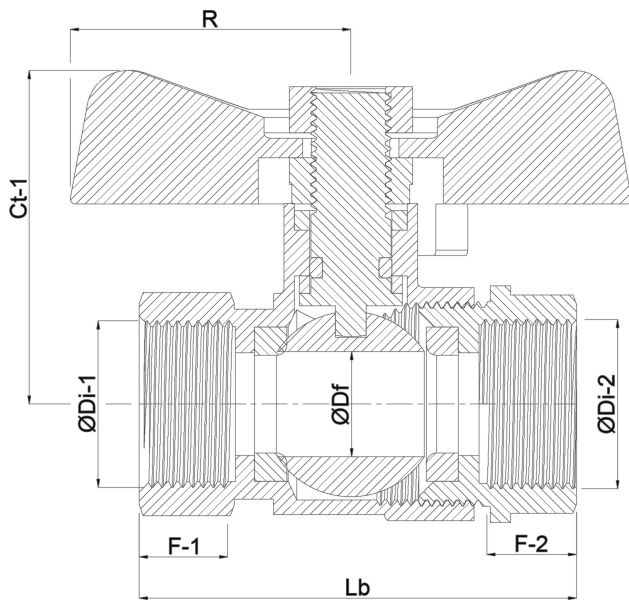
Lb	49,5 mm
----	---------

R	23.5 mm
---	---------

ØDf	10 mm
-----	-------

ØDi-1	1/4 "
-------	-------

ØDi-2	1/4 "
-------	-------



Generiert am: 23.05.2026

bevo Vertriebs GmbH
Industriestraße 18
32602 VLOTHO-EXTER
Deutschland
+49 (0) 5228 959 0
info@bevo.com
<http://www.bevo.com>