

**Profec Nr. 290 Stopfen Messing**  
**1/4" Außengewinde 30bar**  
**(0710387)**

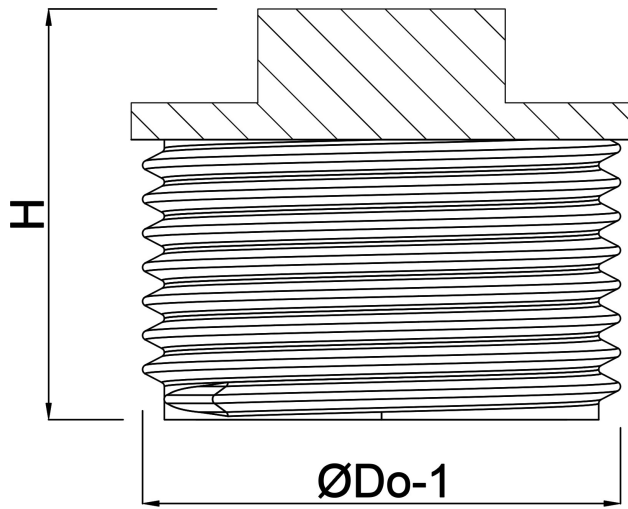


# TECHNISCHE DATEN

Werkstoff	Messing
Anschluss	Außengewinde
Fitting Nr.	Nr. 290
Temperaturbereich	-10°C - 115°C
Maß	1/4"
Arbeitsdruck	30 bar

# ABMESSUNGEN

F-1	6 mm
H	11.5 mm
ØDo-1	1/4 "



**Generiert am: 24.05.2026**

bevo Vertriebs GmbH  
Industriestraße 18  
32602 VLOTHO-EXTER  
Deutschland  
+49 (0) 5228 959 0  
[info@bevo.com](mailto:info@bevo.com)  
<http://www.bevo.com>