

Itap Kugelhahn Messing Vernickelt 1/2" Innengewinde 5bar DVGW Typ 066 (0401081)



TECHNISCHE DATEN

Typ 066

Werkstoff Messing

Oberflächenbehandlung Vernickelt

Zulassung DVGW

Bedienung Hebel

Griff-Farbe Gelb

Material Hebel/Griff Stahl

Gehäusekonstruktion 2-teilig

Material Kugel Messing hart verchromt

Material Gehäuse Messing

Material Dichtung PTFE

Anschluss Innengewinde

Max. Temperatur 60 °C

Minimale Mediumtemperatur -10 °C
(kontinuierlich)

Durchgang full

Arbeitsdruck 5 bar

Maß

1/2"

ABMESSUNGEN

Ct-1 48.8 mm

F-1 15 mm

F-2 15 mm

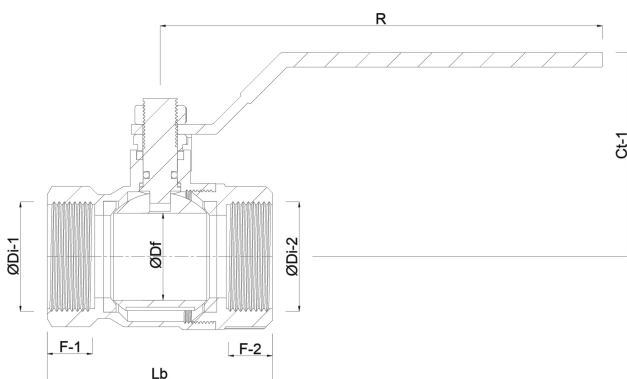
Lb 61 mm

R 88.5 mm

ØDf 15 mm

ØDi-1 1/2 "

ØDi-2 1/2 "



Generiert am: 23.05.2026

bevo Vertriebs GmbH
Industriestraße 18

32602 VLOTHO-EXTER
Deutschland
+49 (0) 5228 959 0
info@bevo.com
<http://www.bevo.com>