

# Itap Kugelhahn Messing Vernickelt 1" Innengewinde 5bar DVGW Typ 066 (0401083)



# TECHNISCHE DATEN

Typ	066
Werkstoff	Messing
Oberflächenbehandlung	Vernickelt
Zulassung	DVGW
Bedienung	Hebel
Griff-Farbe	Gelb
Material Hebel/Griff	Stahl
Gehäusekonstruktion	2-teilig
Material Kugel	Messing hart verchromt
Material Gehäuse	Messing
Material Dichtung	PTFE
Anschluss	Innengewinde
Max. Temperatur	60 °C
Minimale Mediumtemperatur (kontinuierlich)	-10 °C
Durchgang	full
Arbeitsdruck	5 bar

Maß

1"

## ABMESSUNGEN

Ct-1 56.8 mm

F-1 19.1 mm

F-2 19.1 mm

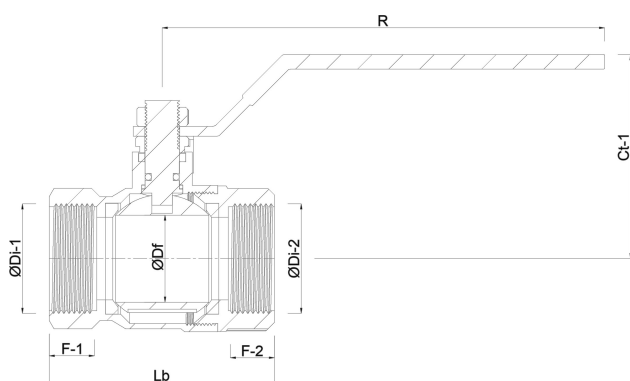
Lb 85 mm

R 113 mm

ØDf 25 mm

ØDi-1 1"

ØDi-2 1"



**Generiert am: 23.05.2026**

bevo Vertriebs GmbH  
Industriestraße 18

32602 VLOTHO-EXTER  
Deutschland  
+49 (0) 5228 959 0  
[info@bevo.com](mailto:info@bevo.com)  
<http://www.bevo.com>