

**Norsup Sandfilter PP 50 mm / 1
1/2" Innengewinde 3,75bar
Grau Typ T620 (7024563)**




NORSUP

TECHNISCHE DATEN

Farbe	Grau
Werkstoff	PP
Anschluss	Innengewinde
Arbeitsdruck	3,75 bar
Max. Temp.	43 °C
Typ	T620
Kapazität	14 m ³ /h
Maß	50 mm / 1 1/2"
Durchmesser	620 mm
Gewicht	14 kg
Sandmenge	150 kg
Filterfläche	0.29 m ²
Max. Poolvol.	70 m ³

ABMESSUNGEN

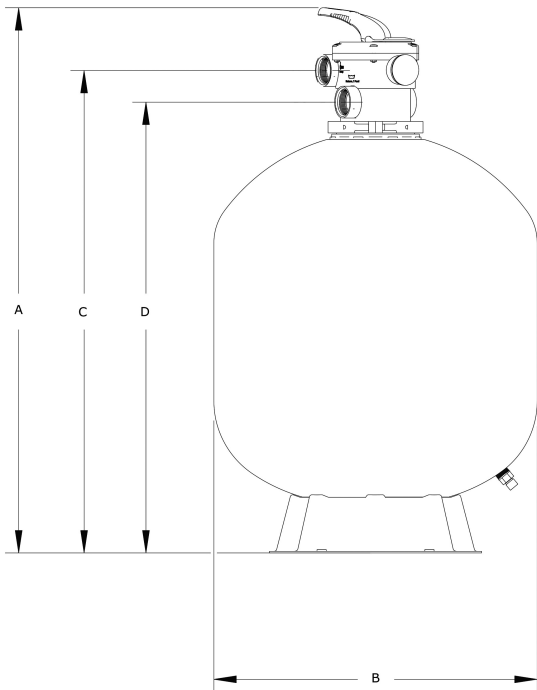
A	962 mm
B	24.5 "

B 620 mm

B Zoll 25

C 852 mm

D 792 mm



PRODUKTINFORMATIONEN

- Hochwertiger, PP Filtertank
- Extrem hoher maximaler Arbeitsdruck von bis zu 3,75 Bar
- Mit Praher 6-Wege-Ventil
- 10 Jahre Tank-Garantie + 5 Jahre Ventilgarantie

Generiert am: 26.05.2026

bevo Vertriebs GmbH
Industriestraße 18
32602 VLOTHO-EXTER
Deutschland
+49 (0) 5228 959 0
info@bevo.com
<http://www.bevo.com>