

**DAB Hochleistungs-
Zentrifugal-Poolpumpe PP
glasfaserverstärkt DN100 DIN
Flansch 8.8A 400VAC Schwarz
Typ Europro 550T (7043311)**



TECHNISCHE DATEN

Farbe	Schwarz
Welle	Edelstahl 316
Pumpengehäuse	PP glasfaserverstärkt
Material Laufrad 1	Noryl
Material (Deckel)	PP glasfaserverstärkt
Material Dichtung	Edelstahl 316
Anschluss	DIN Flansch
Spannung	400VAC
Max. Temperatur	40 °C
Herz	50 Hz
Maximale Umgebungstemperatur	40 °C
IP Wert	IP55
Motor RPM	1450
Typ	Europo 550T
Kapazität	140 m ³ /h
Leistung	5,33 PS

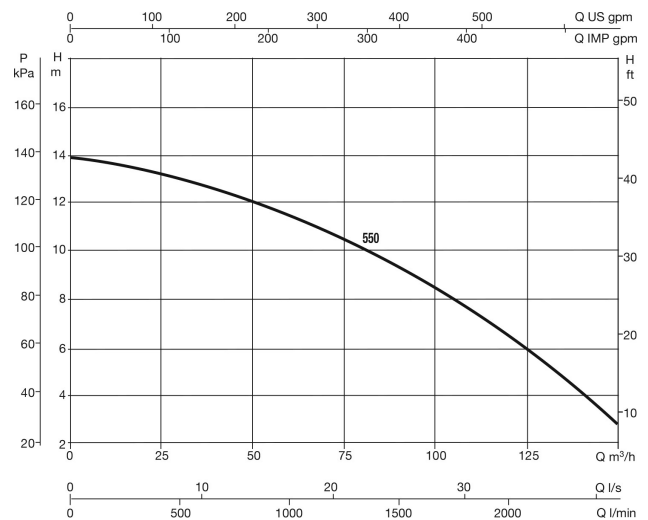
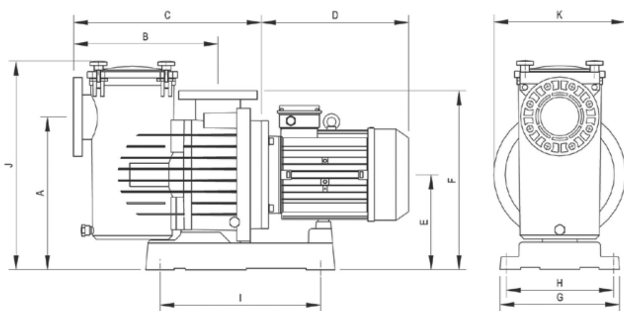
Max. Förderhöhe 14 M

Maß DN100

Gewicht 53.5 kg

Leistung 4 kW

Ampere 8.8 A



PRODUKTINFORMATIONEN

Hochleistungsfähige selbstansaugende elektrische Kreiselpumpe mit integriertem Hochleistungsvorfilter. Motor vollständig vom Wasser isoliert. Extrem leise und äußerst zuverlässig, entwickelt für die Wasserzirkulation und -filterung in großen Schwimmbad- Filtersystemen. Dank der mechanischen Dichtung aus AISI 316 eignen sie sich auch für spezielle Anwendungen zur Zirkulation von Meerwasser.

Generiert am: 27.05.2026

bevo Vertriebs GmbH
Industriestraße 18

32602 VLOTHO-EXTER
Deutschland
+49 (0) 5228 959 0
info@bevo.com
<http://www.bevo.com>