

**Gewindeflansch Edelstahl 316
DN80 x DN80 x 3" DIN Flansch
x Innengewinde 16bar DN80
PN16 (0080670)**



TECHNISCHE DATEN

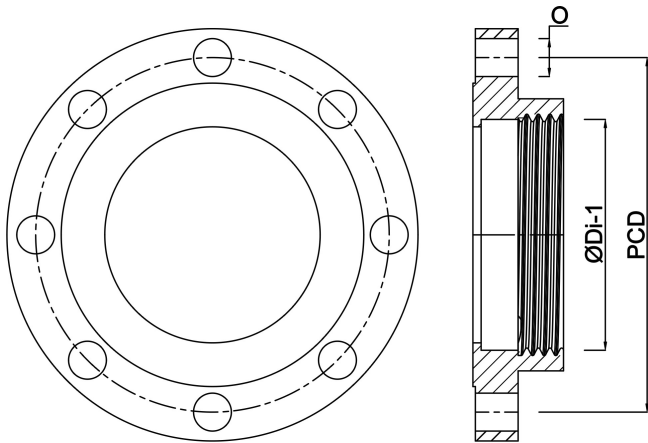
Werkstoff	Edelstahl 316
Anschluss	DIN Flansch x Innengewinde
DIN Norm	DIN 2566
Maß	DN80 x DN80 x 3"
DN	80
Flansch	PN16
Durchmesser	88,9 mm
Außen ø	200 mm
Gewicht	3.8 kg
Dicke	20 mm
Arbeitsdruck	16 bar
Loch ø	18 mm
Löcher	8

ABMESSUNGEN

O	18 mm
PCD	160 mm

ØDi-1

3 "



Generiert am: 13.03.2026

bevo Vertriebs GmbH
Industriestraße 18
32602 VLOTHO-EXTER
Deutschland
+49 (0) 5228 959 0
info@bevo.com
<http://www.bevo.com>