

**Profec Kugelhahn Messing  
Vernickelt 1 1/2"  
Innengewinde x  
Außengewinde 25bar Typ 104  
(0403021)**



# TECHNISCHE DATEN

Typ	104
Werkstoff	Messing
Oberflächenbehandlung	Vernickelt
Bedienung	Hebel
Griff-Farbe	Rot
Material Hebel/Griff	Stahl
Material Kugel	Messing hart verchromt
Material Gehäuse	Messing
Material Dichtung	PTFE
Anschluss	Innengewinde x Außengewinde
Temperaturbereich	-20°C - 120°C
Arbeitsdruck	25 bar
Maß	1 1/2"

# ABMESSUNGEN

Ct-1	79.9 mm
F-1	17 mm

F-2 17 mm

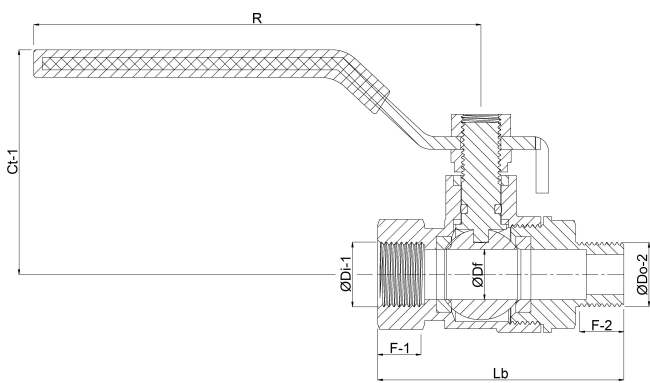
Lb 96 mm

R 126.3 mm

ØDf 37 mm

ØDi-2 1 1/2 "

ØDo-1 1 1/2 "



**Generiert am: 08.05.2026**

bevo Vertriebs GmbH  
Industriestraße 18  
32602 VLOTHO-EXTER  
Deutschland  
+49 (0) 5228 959 0  
[info@bevo.com](mailto:info@bevo.com)  
<http://www.bevo.com>